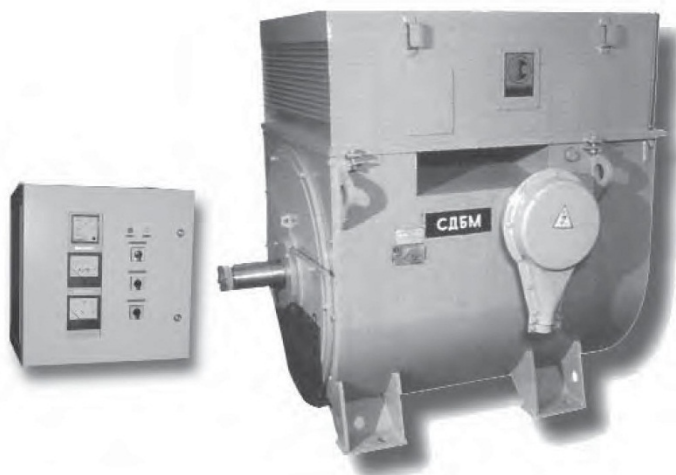


ЭЛЕКТРОДВИГАТЕЛИ СИНХРОННЫЕ СЕРИИ СДБМ



Электродвигатели синхронные трехфазные с бесщеточной системой возбуждения серии СДБМ предназначены для привода лебедок и насосов буровых установок в нефтяной и газовой промышленности.

Двигатели предназначены для работы от сети переменного тока частотой 50 Гц.

Вид климатического исполнения - УХЛ2.

При работе с насосом режим работы двигателя - продолжительный S1, при работе с лебедкой - перемежающийся S6.

Конструктивное исполнение двигателей - IM1001, IM1003.

Способ охлаждения двигателя - ICA01.

Степень защиты двигателя - IP24 или IPW24, коробки выводов - IP44.

Двигатель имеет бесщеточную систему возбуждения и систему управления и регулирования, расположенную в отдельном шкафу. Бесщеточная система возбуждения конструктивно расположена в одном объеме с двигателем и обеспечивает преобразование и бесконтактный подвод энергии возбуждения к ротору двигателя, защиту от перенапряжений при пуске и других переходных процессах.

Пуск двигателя производится от полного напряжения сети в режиме холостого хода. Допускается два пуска подряд из холодного состояния и один пуск из горячего состояния. Двигатели рассчитаны на 2200 пусков в год.

Корпусная изоляция двигателя терморезистивная типа "Монолит-2" класса нагревостойкости не ниже "В". Обмотка статора трехфазная, имеет четыре выводных конца, закрепленных в коробке выводов. Соединение фаз - "звезда" с выведенной нулевой точкой.

Двигатели допускают правое и левое направление вращения.

Изменение направления вращения осуществляется только из состояния покоя. Двигатели имеют подшипники качения с пластичной смазкой. По требованию заказчика двигатели могут быть укомплектованы подшипниками SKF или FAG.

Соединение двигателя с приводимым механизмом осуществляется посредством эластичной шинно-пневматической или электромагнитной муфты (индукционной или ферропорошковой).

Электродвигатель СДБМ заменяет ранее выпускавшиеся двигатели СДЗБ, СДБ0, СМБ0.

Структура условного обозначения двигателей серии СДБМ:

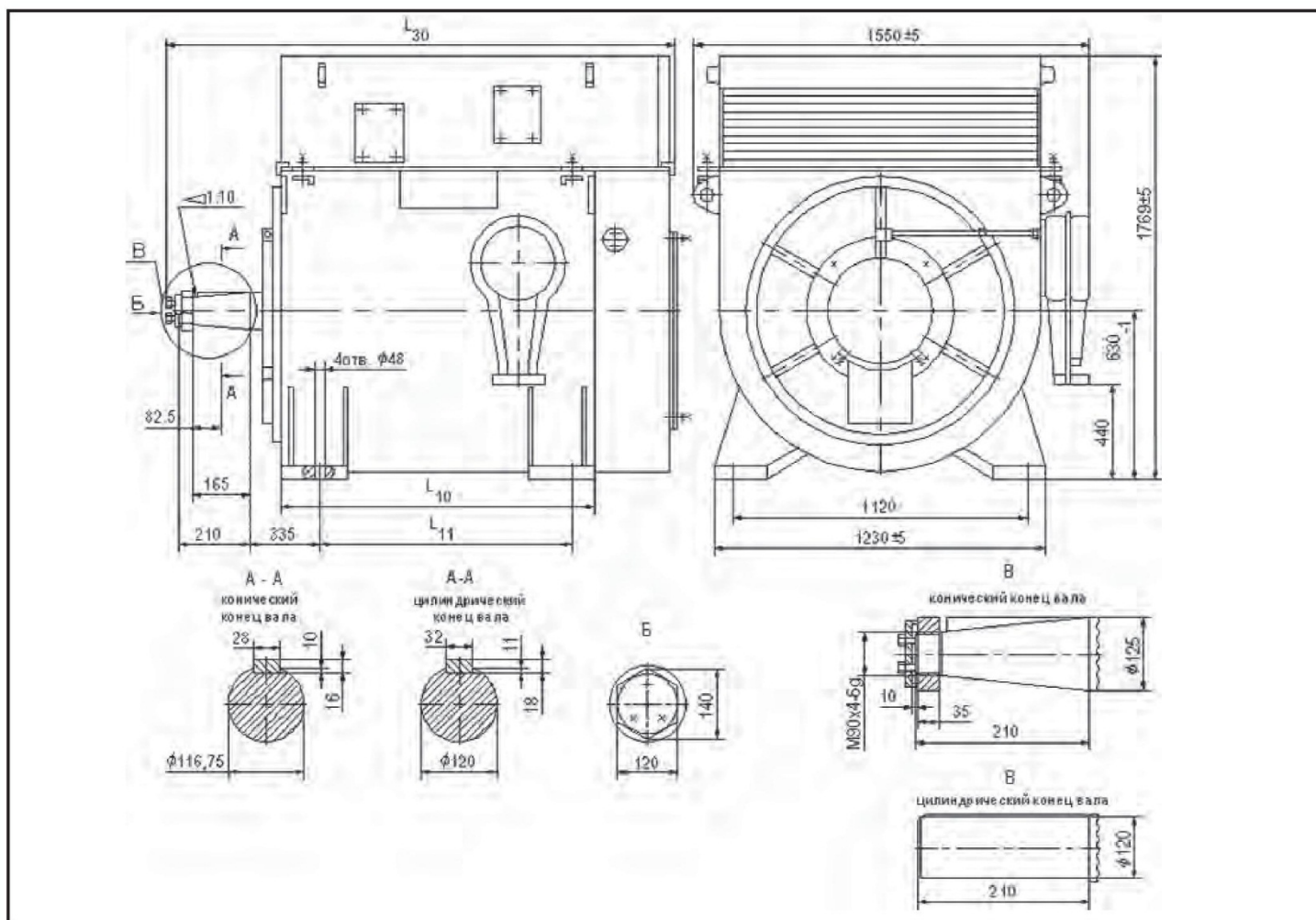


ЭЛЕКТРОДВИГАТЕЛИ СИНХРОННЫЕ СЕРИИ СДБМ

Основные характеристики двигателей серии СДБМ

Тип двигателя	Номинальная мощность, кВт	Номинальное напряж., В	Номинальная частота вращения, об/мин	Номинальный ток статора, А	КПД, %	Ток возбуждения, А	Номинальное напряжение, В	$\frac{I_{ki}}{I_{ном}}$	$\frac{M_{max}}{M_{ном}}$	Ток возбуждения возбудителя, А	Напряжение возбуждения возбудителя, А	Маховый момент ротора, кг/м ²
СДБМ 99/39-8УХЛ2	500	6000	750	57	94,3	151	32	6	2,0	5	43	410
СДБМ 99/42-8УХЛ2	560	6000	750	63,5	94,3	147	37	6	1,85	4,9	42,9	420
СДБМ 99/46-8УХЛ2	630	6000	750	71	94,7	163	39	6	2,2	5,5	47	460
СДБМ 99/49-8УХЛ2	710	6000	750	81	94,7	160	44	6	1,85	5,4	46,3	490
СДБМ 500/10-8УХЛ2	500	10000	750	34	93,6	140	33	6	1,9	5,4	46,3	440

Габаритные, установочные, присоединительные размеры и масса двигателей СДБМ и шкафов управления



Тип двигателя	L10	L11	L30	Масса, кг
СДБМ 99/39-8УХЛ2	1085	800	1771	3960
СДБМ 99/42-8УХЛ2	1085	800	1771	4100
СДБМ 99/46-8УХЛ2	1185	900	1871	4450
СДБМ 99/49-8УХЛ2	1185	900	1871	4550
СДБМ 500/10-8УХЛ2	1185	800	1871	4450