

ЭЛЕКТРОДВИГАТЕЛИ СИНХРОННЫЕ СЕРИИ СД2 НАПРЯЖЕНИЕМ 6000 В



Электродвигатели синхронные трехфазные серии СД2 с цифровой системой возбуждения КОСУР 103 предназначены для привода механизмов, не требующих регулирования частоты вращения (насосы, вентиляторы и др.). Двигатели предназначены для работы от сети переменного тока частотой 50 Гц. Номинальное напряжение двигателей 6000 В или 3000 В, коэффициент мощности (при опережающем токе) 0,9.

Двигатели поставляются в комплекте с тиристорным возбуждательным устройством (ТВУ).

Вид климатического исполнения – У3, О4.

Номинальный режим работы – продолжительный S1.

Конструктивное исполнение двигателей – IM1001.

Способ охлаждения двигателей – IC01.

Степень защиты двигателей – IP21.

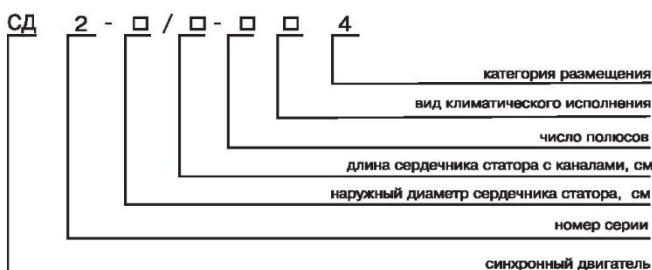
Двигатели рассчитаны на прямой пуск от полного напряжения сети. Обмотка возбуждения при пуске должна быть замкнута на пусковое сопротивление, расположенное в возбуждательном устройстве. Двигатели допускают два пуска подряд из холодного состояния и один пуск из горячего состояния. Двигатели имеют подшипники качения с пластичной смазкой. Двигатели соединяются с приводимыми механизмами посредством упругих муфт.

Изоляция обмотки статора термореактивная типа «Монолит-2» класса нагревостойкости не ниже «В». Изоляция обмотки ротора класса нагревостойкости «В». Соединение фаз обмотки статора – звезда. Обмотка статора имеет шесть выводных концов. Двигатели допускают правое и левое направление вращения. Реверс осуществляется только из состояния покоя.

Двигатели на напряжение 3000 В производятся в габаритах двигателей напряжением 6000 В с сохранением мощности. Ток статора двигателей напряжением 3000 В в два раза больше двигателей с напряжением 6000 В.

Двигатели могут быть укомплектованы подшипниками SKF или FAG.

Структура условного обозначения двигателей серии СД2, 6000 В



Основные характеристики двигателей типа СД2

Тип двигателя	Мощность, кВт	Номинальная частота вращения, об/мин	Ток статора, А	КПД, %	$\frac{M_{max}}{M_{nom}}$	$\frac{M_s}{M_{nom}}$	$\frac{I_{ki}}{I_{nom}}$	Напряжение возбуждения, В	Ток возбуждения, В	Маховый момент ротора, кгм ²
СД2-85/35-4У3	630	1500	71,5	94,5	1,7	0,8	5,3	36	186	100
СД2-85/35-4О4	560	1500	63,5	94,5	1,75	0,9	6,0	34	172	100
СД2-85/43-4У3	800	1500	90,0	95,0	1,65	0,8	5,6	41	187	128
СД2-85/43-4О4	710	1500	80,0	95,0	1,7	0,9	6,3	38	172	128
СД2-85/55-4У3	1000	1500	112,0	95,5	1,7	0,9	6,0	47	183	140
СД2-85/55-4О4	900	1500	101,0	95,4	1,75	0,9	6,7	43	170	140
СД2-74/41-6У3	315	1000	36,0	94,2	1,7	1,1	5,7	25	157	92
СД2-74/41-6О4	280	1000	32,0	94,3	1,7	1,2	6,4	23	144	92
СД2-74/47-6У3	400	1000	45,5	94,6	1,7	1,1	5,7	30	169	104
СД2-74/47-6О4	355	1000	40,5	94,7	1,7	1,2	6,4	27	156	104

ЭЛЕКТРОДВИГАТЕЛИ СИНХРОННЫЕ СЕРИИ СД2 НАПРЯЖЕНИЕМ 6000 В

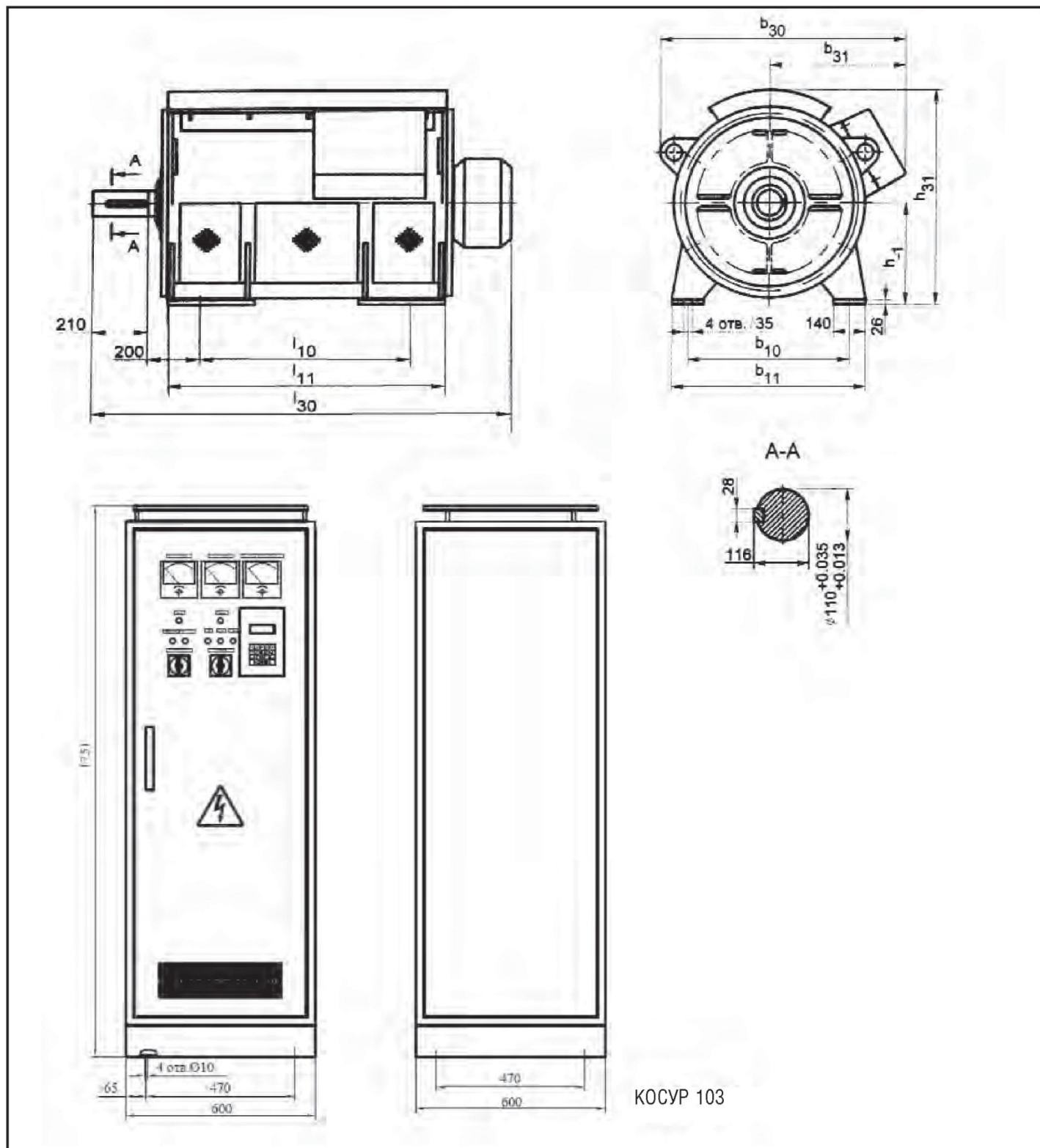
Тип двигателя	Мощность, кВт	Номинальная частота вращения, об/мин	Ток статора, А	КПД, %	$\frac{M_{max}}{M_{ном}}$	$\frac{M_s}{M_{ном}}$	$\frac{I_{ki}}{I_{ном}}$	Напряжение возбуждения, В	Ток возбуждения, В	Маховый момент ротора, кгм ²
СД2-85/37-6У3	500	1000	56.5	94,7	1,7	0,9	5,6	33	173	148
СД2-85/37-604	450	1000	51.0	94,7	1,75	1.0	6,2	31	162	148
СД2-85/45-6У3	630	1000	71.0	95,1	1,7	0,9	5,6	38	177	178
СД2-85/45-604	560	1000	63.0	95,2	1,75	1.0	6,2	36	164	178
СД2-85/57-6У3	800	1000	90.0	95,6	1,7	1.0	5,9	44	175	226
СД2-85/57-604	710	1000	79,5	95,6	1,75	1,2	6,7	41	161	226
СД2-74/49-8У3	315	750	36.0	93,9	1,8	1,3	5,5	32	163	148
СД2-74/49-804	280	750	32.0	93,9	1,9	1,4	6,2	30	151	148
СД2-85/40-8У3	400	750	45,5	93,9	1,7	0,9	5,5	33	161	190
СД2-85/40-804	355	750	40,5	94,1	1,8	1.0	6,2	31	149	190
СД2-85/47-8У3	500	750	57.0	94,3	1,7	0,9	5,5	38	166	224
СД2-85/47-804	450	750	51.0	94,5	1,8	1.0	6,2	36	154	224
СД2-85/57-8У3	630	750	71.0	94,8	1,7	0,9	5,5	45	170	270
СД2-85/57-804	560	750	63.0	94,9	1,8	1.0	6,2	42	156	270
СД2-85/40-10У3	315	600	36,5	93,1	1,7	1,1	5,3	31	154	204
СД2-85/40-1004	280	600	32.0	93,3	1,8	1,2	6.0	29	142	204
СД2-85/47-10У3	400	600	45,5	93,6	1,7	1,1	5,3	36	161	240
СД2-85/47-1004	355	600	40,5	93,8	1,8	1,2	6.0	33	148	240
СД2-85/57-10У3	500	600	57.0	94,0	1,7	1,1	5,3	43	164	290
СД2-85/57-1004	450	600	51.0	94,1	1,8	1,2	5,9	39	152	290

Габаритные, установочные, присоединительные размеры и масса двигателей СД2 напряжением 6000 В и шкафов управления

Тип двигателя	b ₁₀	b ₁₁	b ₃₀	b ₃₁	l ₁₀	l ₁₁	l ₃₀	h	h ₃₁	Масса, кг
СД2-74/41-6	710	850	1090	608	800	1054	1615	450	945	1905±95
СД2-74/47-6	710	850	1090	608	800	1054	1615	450	945	2060±10
СД2-85/37-6	800	940	1185	652	710	994	1555	500	1035	2240±110
СД2-85/45-6	800	940	1185	652	800	1074	1635	500	1035	2420±120
СД2-85/57-6	800	940	1185	652	900	1194	1755	500	1035	2945±145
СД2-74/49-8	710	850	1090	608	800	1054	1615	450	945	2130±105
СД2-85/40-8	800	940	1185	652	710	994	1555	500	1035	2325±115
СД2-85/47-8	800	940	1185	652	800	1074	1635	500	1035	2650±130
СД2-85/57-8	800	940	1185	652	900	1194	1755	500	1035	3030±150
СД2-85/40-10	800	940	1185	652	710	994	1555	500	1035	2310±115
СД2-85/47-10	800	940	1185	652	800	1074	1635	500	1035	2565±125
СД2-85/57-10	800	940	1185	652	900	1194	1755	500	1035	2925±145
СД2-85/35-4	800	840	1185	652	710	994	1555	500	1035	2355±115
СД2-85/43-4	800	940	1185	652	800	1074	1635	500	1035	2665±115
СД2-85/55-4	800	940	1185	652	900	1194	1755	500	1035	3110±115

ЭЛЕКТРОДВИГАТЕЛИ СИНХРОННЫЕ СЕРИИ СД2 НАПРЯЖЕНИЕМ 6000 В

Габаритные, установочные, присоединительные размеры и масса двигателей СД2 напряжением 6000 В и шкафов управления



КОСУР 103