

СЕРИИ АСИНХРОННЫХ ДВИГАТЕЛЕЙ С ФАЗНЫМ РОТОРОМ

АКБ, 4АОКБ

Электродвигатели асинхронные с фазным ротором типа АКБ 12-13 габаритов, и 4АОКБ 6000 В, 50 Гц для привода лебедок буровых установок

Режим работы S5; Форма исполнения IM 1001

Структура условного обозначения:

АКБ-XX-У-ZУ2(УХЛ2) (пример: АКБ-12-39-6У2)

АКБ - асинхронный двигатель, с контактными кольцами, буровой

XX - условное обозначение габарита

У - условная длина сердечника статора

Z - число полюсов

4АОКБ-450Х-6УХЛ2

4 - номер серии

АОКБ - асинхронный, обдуваемый, с контактными кольцами, буровой

450 - высота оси вращения в мм.

Х - условное обозначение длины сердечника статора

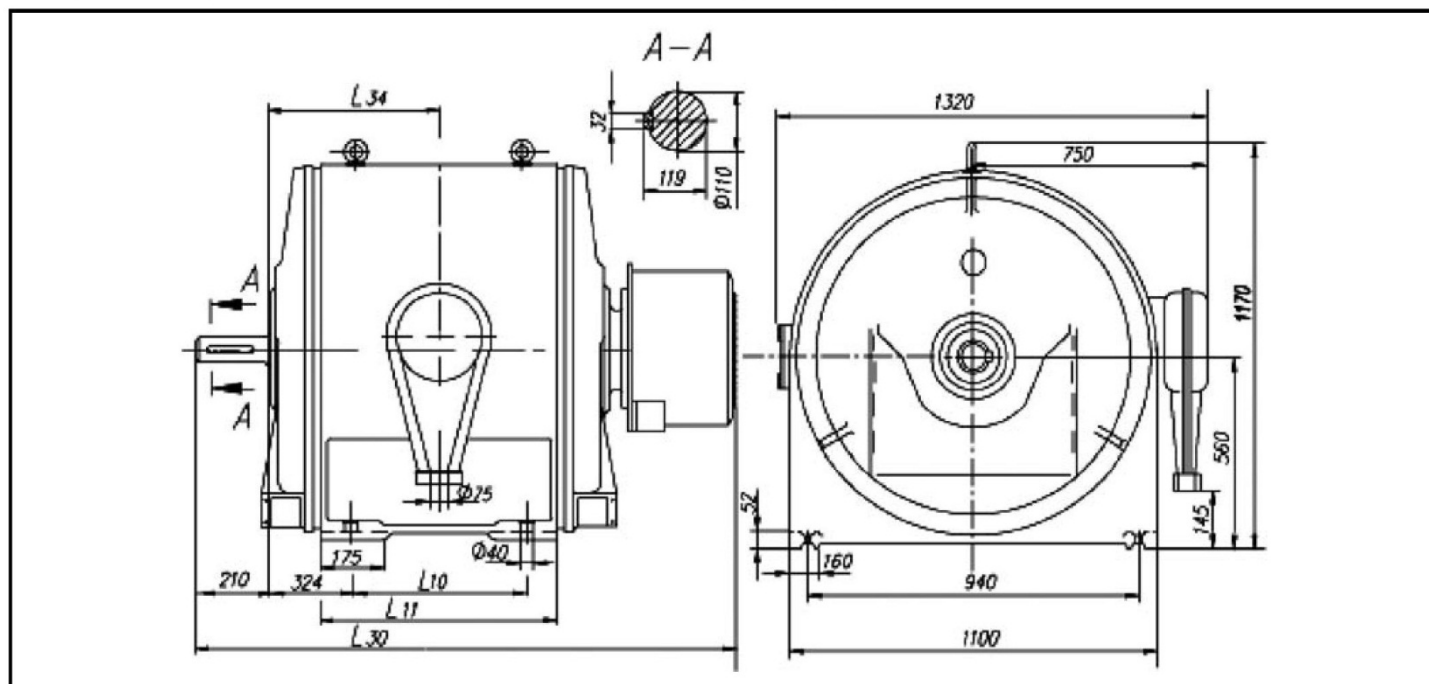
6 - число полюсов

УХЛ2 - вид климатического исполнения

Основные характеристики

Тип двигателя	Мощность, кВт	Частота вращения, об/мин	КПД, %	Коэффициент мощности	$\frac{M_{max}}{M_{nom}}$	Способ охлаждения	Степень защиты	Масса, кг
АКБ-12-39-6У2	315	1000	91,5	0,87	2,2	IC01	IP23	2785
4АОКБ-450Х-6УХЛ2	315	1000	93,5	0,84	2,2	IC0161	IP44	2650
АКБ-13-62-8УХЛ2	560	750	94,2	0,84	2,5	IC01	IP23	4300

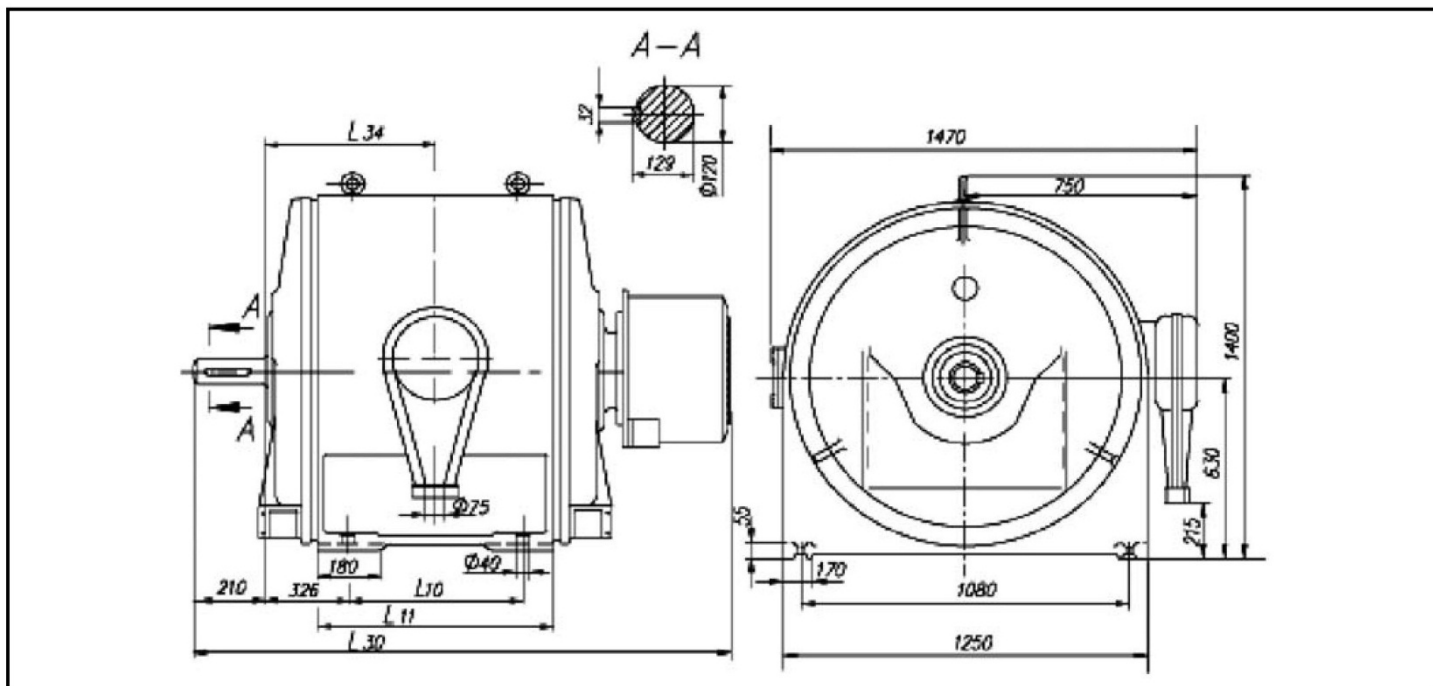
Габаритные, установочные, присоединительные размеры



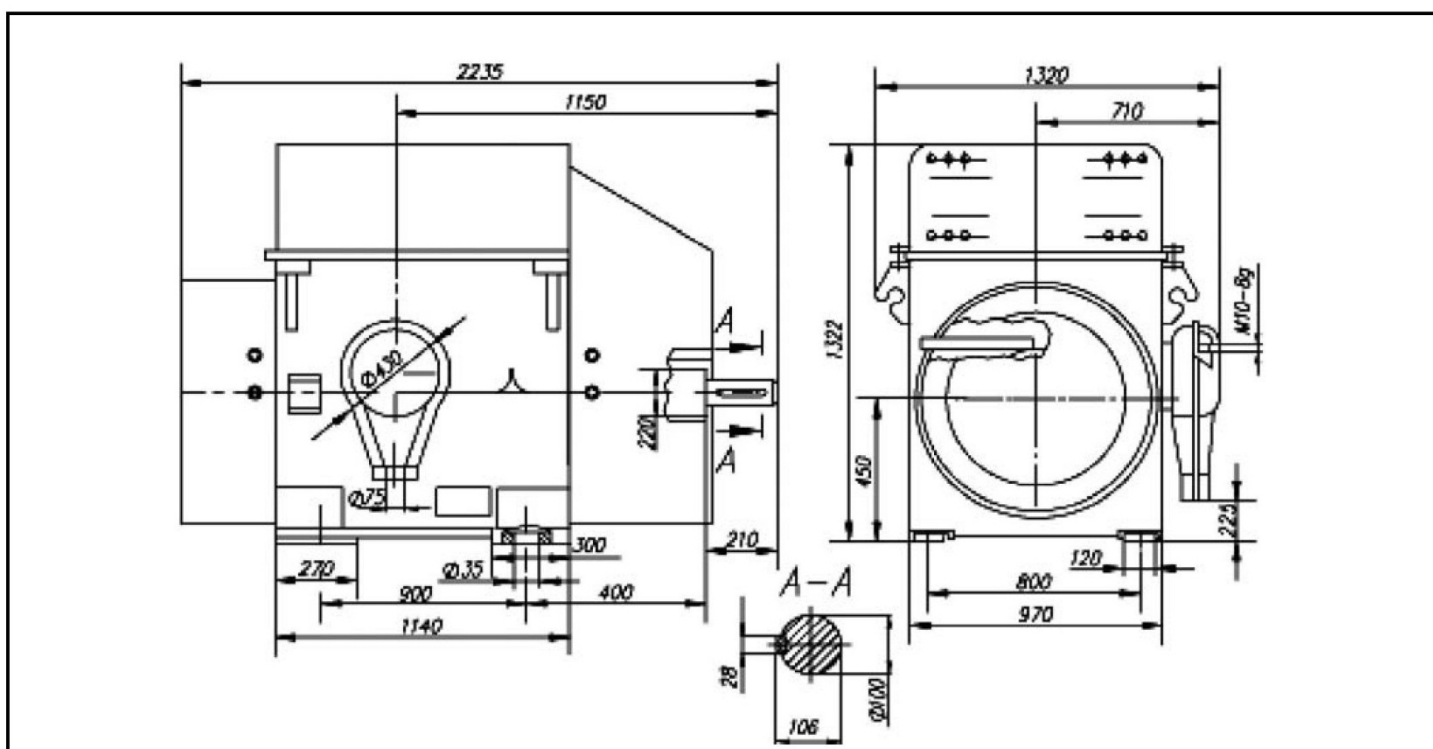
Тип двигателя	L ₁₀	L ₁₁	L ₃₀	L ₃₄	Масса, кг
АКБ-12-39-6У2	580	780	1905	600	2785

СЕРИИ АСИНХРОННЫХ ДВИГАТЕЛЕЙ С ФАЗНЫМ РОТОРОМ

АКБ, 4АОКБ



Тип двигателя	L ₁₀	L ₁₁	L ₃₀	L ₃₄	Масса, кг
АКБ-13-62-8УХЛ2	830	1030	2185	725	4300



4АОКБ-450X-6УХЛ2 Масса 2650 кг