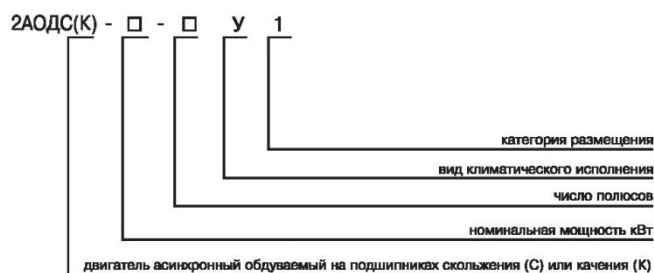


ЭЛЕКТРОДВИГАТЕЛИ АСИНХРОННЫЕ ДВУХСКОРОСТНЫЕ ТИПА 2АОД



Структура условного обозначения двигателей типа 2АОД



Электродвигатели асинхронные двухскоростные с короткозамкнутым ротором типа 2АОД предназначены для привода механизмов с тяжелыми условиями пуска (насосов, вентиляторов, дымососов и других механизмов).

Двигатели предназначены для работы от сети переменного тока частотой 50 Гц напряжением 6000 В.

Вид климатического исполнения двигателей – У1.

Номинальный режим работы – продолжительный S1.

Конструктивное исполнение двигателей – IM1101.

Способ охлаждения двигателей – ICA01A61.

Степень защиты двигателей – IP44, коробки выводов - IP 55.

Пуск двигателей прямой, обеспечивается как при номинальном напряжении сети, так и при снижении напряжения сети за время пуска до 0,8 U ном. Двигатели допускают два пуска подряд из холодного состояния или один пуск из горячего состояния. Интервал между последующими пусками не менее трех часов.

Двигатели выполнены на щитовых подшипниках скольжения или качения, могут быть укомплектованы подшипниками SKF или FAG. Соединение двигателей с приводным механизмом осуществляется посредством упругих муфт. Изоляционные материалы обмоток статора класса нагревостойкости не ниже «В». Изоляция обмоток статора терморезистивная типа «Монолит». Соединение фаз обмоток – звезда. Выводные концы каждой из обмоток статора располагаются в отдельных выводных устройствах. Направление вращения двигателей правое. По заказу потребителя двигатели выполняются на левое направление вращения.

Серия электродвигателей 2АОД заменяет серию ДАЗ02 16,17,18-х габаритов, производства АО «Армэлектромаш».

Основные характеристики двигателей типа 2АОД на подшипниках скольжения

Тип двигателя	Мощность, кВт	Синхронная частота вращения, об/мин	КПД, %	cosφ, о.е.	Ток статора, А	$\frac{M_{max}}{M_{nom}}$	$\frac{M_s}{M_{nom}}$	$\frac{I_{ki}}{I_{nom}}$	Маховый момент ротора, кгм ²
2АОДС-1600/800-6/8У1	1600/800	1000/750	94,6/93,7	0,9/0,85	181/97	2,1/2,2	1,1/1,2	6,0/6,5	1277
2АОДС-1250/630-6/8У1	1250/630	1000/750	94,3/93,5	0,9/0,85	142/76	2,2/2,2	1,2/1,2	6,5/6,2	1134
2АОДС-1000/500-6/8У1	1000/500	1000/750	93,9/93,0	0,88/0,84	116/62	2,4/2,3	1,2/1,2	6,5/6,2	847
2АОДС-800/400-6/8У1	800/400	1000/750	93,4/92,5	0,89/0,83	93/50	2,2/2,3	1,1/1,3	6,2/6,5	775
2АОДС-630/315-6/8У1	630/315	1000/750	92,8/91,8	0,88/0,82	74/70	2,3/2,3	1,1/1,2	6,5/6,0	632
2АОДС-1250/630-8/10У1	1250/630	750/600	94,5/93,4	0,86/0,76	148/85	2,1/2,4	1,2/1,3	6,2/6,5	1421
2АОДС-1000/500-8/10У1	1000/500	750/600	94,0/93,1	0,85/0,76	120/68	2,1/2,2	1,2/1,2	6,2/6,0	1134
2АОДС-800/400-8/10У1	800/400	750/600	93,7/92,7	0,85/0,75	97/55	2,1/2,4	1,2/1,4	5,8/6,0	990
2АОДС-630/315-8/10У1	630/315	750/600	93,4/92,4	0,83/0,75	78/44	2,2/2,2	1,2/1,2	6,3/5,8	818
2АОДС-500/250-8/10У1	500/250	750/600	92,9/91,7	0,82/0,72	63/36	2,2/2,3	1,2/1,3	6,2/6,2	675
2АОДС-800/400-10/12У1	800/400	600/500	94,0/93,1	0,8/0,71	102/58	2,1/2,2	1,1/1,2	5,6/5,6	1421
2АОДС-630/315-10/12У1	630/315	600/500	93,7/92,8	0,78/0,7	83/47	2,1/2,2	1,3/1,2	5,9/5,8	1206
2АОДС-500/250-10/12У1	500/250	600/500	93,5/92,8	0,78/0,69	66/38	2,1/2,2	1,2/1,3	5,8/5,8	1062
2АОДС-400/200-10/12У1	400/200	600/500	93,1/31,2	0,79/0,65	52/32	2,1/2,3	1,1/1,3	5,6/5,8	847

ЭЛЕКТРОДВИГАТЕЛИ АСИНХРОННЫЕ ДВУХСКОРОСТНЫЕ ТИПА 2АОД

Габаритные, установочные, присоединительные размеры и масса двигателей 2АОД на подшипниках скольжения

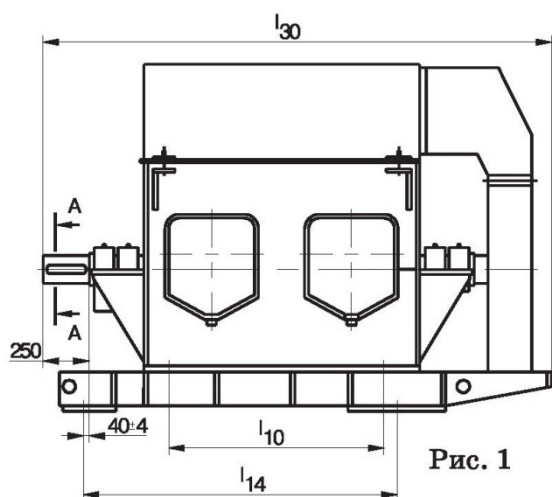


Рис. 1

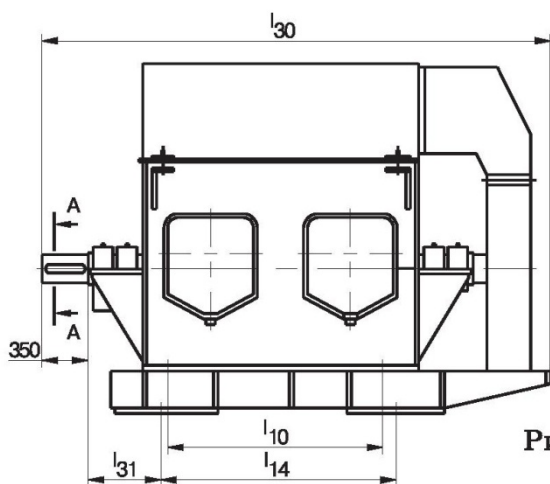
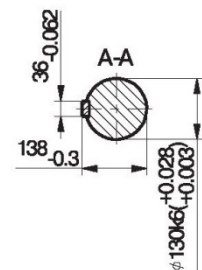
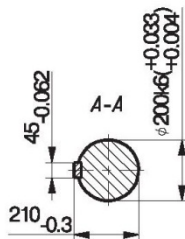


Рис. 2



ЭЛЕКТРОДВИГАТЕЛИ АСИНХРОННЫЕ ДВУХСКОРОСТНЫЕ ТИПА 2АОД

Габаритные, установочные, присоединительные размеры и масса двигателей 2АОД на подшипниках скольжения

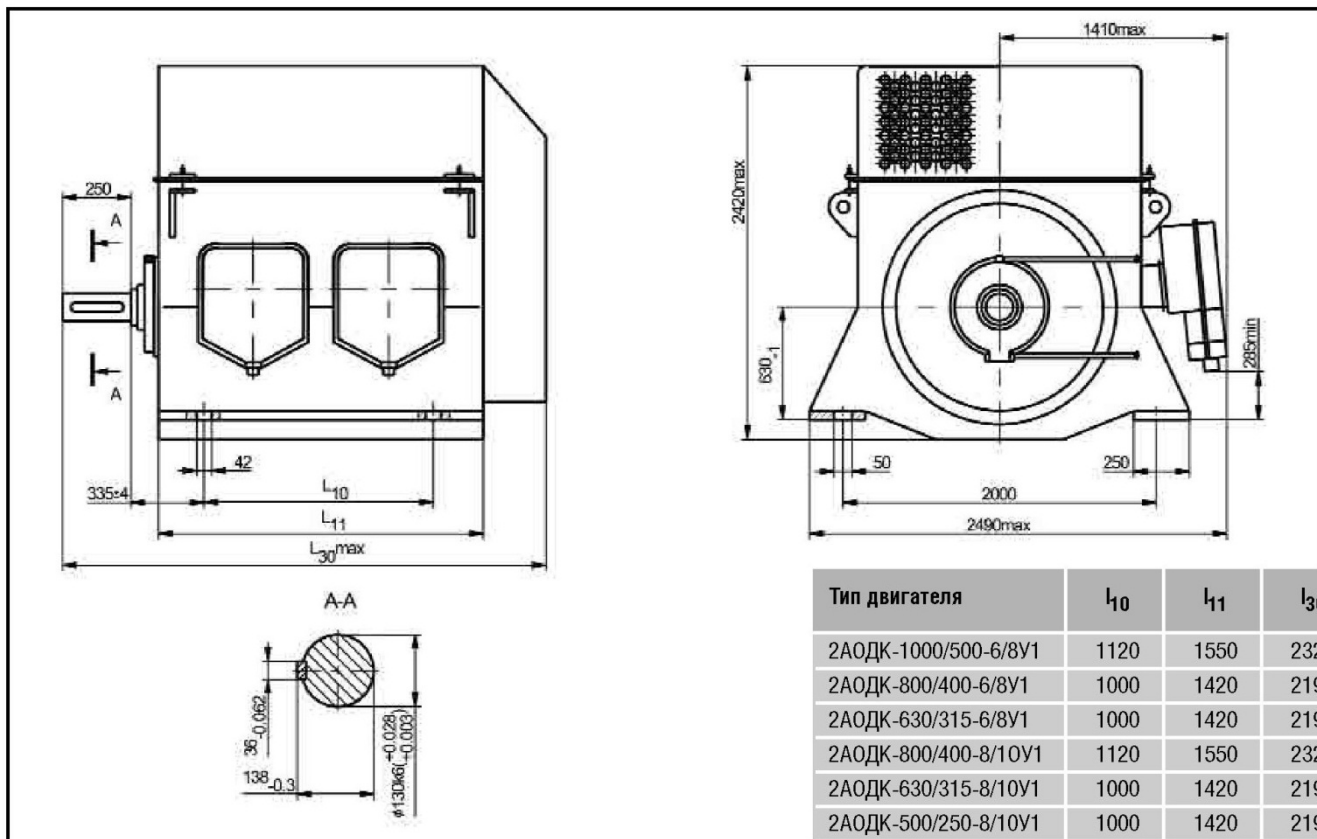
Тип двигателя	h ₀	h ₄	l ₃₀	l ₃₄	Изображение	Расположение выводных устройств	Маховый момент ротора, кгм ²	Масса, кг	Рис.
2АОДС-1600/800-6/8У1	1400	2250±1,5	3540±5	530±4	изображено	справа	1277	13700	2
2АОДС-1250/630-6/8У1		2250±1,5	3440±5	480±4			1134	12450	2
2АОДС-1000/500-6/8У1	1120	2010±1,5	3145±5	-			847	10600	1
2АОДС-800/400-6/8У1	1000	1760±1,5	3015±5	-			775	10190	1
2АОДС-630/315-6/8У1		1760±1,5	3015±5	-			632	9510	1
2АОДС-1250/630-8/10У1	1400	2250±1,5	3540±5	530±4			1421	13900	2
2АОДС-1000/500-8/10У1		2250±1,5	3440±5	480±4			1134	12270	2
2АОДС-800/400-8/10У1	1120	2010±1,5	3145±5	-			990	11550	1
2АОДС-630/315-8/10У1	1000	1760±1,5	3015±5	-			818	10350	1
2АОДС-500/250-8/10У1		1760±1,5	3015±5	-			675	9590	1
2АОДС-800/400-10/12У1	1400	2250±1,5	3540±5	530±4			1421	13650	2
2АОДС-630/315-10/12У1		2250±1,5	3440±5	480±4			1206	12520	2
2АОДС-500/250-10/12У1	1120	2010±1,5	3145±5	-			1062	11860	1
2АОДС-400/200-10/12У1	1000	1760±1,5	3015±5	-			847	10330	1
2АОДС-1600/800-6/8У1	1400	2250±1,5	3540±5	530±4	зеркальное отражение	слева	1277	13700	2
2АОДС-1250/630-6/8У1		2250±1,5	3440±5	480±4			1134	12450	2
2АОДС-1000/500-6/8У1	1120	2010±1,5	3145±5	-			847	10600	1
2АОДС-800/400-6/8У1	1000	1760±1,5	3015±5	-			775	10190	1
2АОДС-630/315-6/8У1		1760±1,5	3015±5	-			632	9510	1
2АОДС-1250/630-8/10У1	1400	2250±1,5	3540±5	530±4			1421	13900	2
2АОДС-1000/500-8/10У1		2250±1,5	3440±5	480±4			1134	12270	2
2АОДС-800/400-8/10У1	1120	2010±1,5	3145±5	-			990	11550	1
2АОДС-630/315-8/10У1	1000	1760±1,5	3015±5	-			818	10350	1
2АОДС-500/250-8/10У1		1760±1,5	3015±5	-			675	9590	1
2АОДС-800/400-10/12У1	1400	2250±1,5	3540±5	530±4			1421	13650	2
2АОДС-630/315-10/12У1		2250±1,5	3440±5	480±4			1206	12520	2
2АОДС-500/250-10/12У1	1120	2010±1,5	3145±5	-			1062	11860	1
2АОДС-400/200-10/12У1	1000	1760±1,5	3015±5	-			847	10330	1

ЭЛЕКТРОДВИГАТЕЛИ АСИНХРОННЫЕ ДВУХСКОРОСТНЫЕ ТИПА 2АОД

Основные характеристики двигателей типа 2АОД на подшипниках качения

Тип двигателя	Мощность, кВт	Напряжение, В	Частота электрического тока, Гц	Синхронная частота вращения, об/мин	Ток статора, А	КПД, %	Козф. мощности	Mmax / Mном	Ms / Mном	Iki / Iном	Маховый момент, кгм ²	
											ротора	допустимый механизма
2АОДК-1000/500-6/8У1	1000/500	6000	50	1000/750	116/62	93,9/93,0	0,88/0,84	2,4/2,3	1,2/1,2	6,5/6,2	847	6,8
2АОДК-800/400-6/8У1	800/400	6000	50	1000/750	93/50	93,4/92,5	0,89/0,83	2,2/2,3	1,1/1,3	6,2/6,5	775	6,3
2АОДК-630/315-6/8У1	630/315	6000	50	1000/750	74/40	92,8/91,8	0,88/0,82	2,3/2,3	1,1/1,2	6,5/6,0	632	5,3
2АОДК-800/400-8/10У1	800/400	6000	50	750/600	97/55	93,7/92,7	0,85/0,75	2,1/2,4	1,2/1,4	5,8/6,0	990	14,5
2АОДК-630/315-8/10У1	630/315	6000	50	750/600	78/44	93,4/92,4	0,83/0,75	2,2/2,2	1,2/1,2	6,3/5,8	818	10,9
2АОДК-500/250-8/10У1	500/250	6000	50	750/600	63/36	92,9/91,7	0,82/0,72	2,2/2,3	1,2/1,3	6,2/6,2	675	7,6
2АОДК-500/250-10/12У1	500/250	6000	50	600/500	66/38	93,5/92,2	0,78/0,69	2,1/2,2	1,2/1,3	5,8/5,8	1062	11,6
2АОДК-400/200-10/12У1	400/200	6000	50	600/500	52/32	93,1/91,2	0,79/0,65	2,1/2,3	1,1/1,3	5,6/5,8	847	8,4
2АОДК-500/250-6/8У1	500/250	6000	50	1000/750	60/32	92,1/91,0	0,87/0,82	2,3/2,2	1,1/1,1	6,5/6,0	480	4,7
2АОДК-400/170-6/8У1	400/170	6000	50	1000/750	48/23,5	93,1/91,8	0,86/0,76	2,5/2,6	1,2/1,2	6,5/6,0	320	3200
2АОДК-250/125-8/10У1	250/125	6000	50	750/600	32/18,2	91,9/90,6	0,82/0,73	2,7/2,8	1,1/1,1	6,0/6,0	325	4500
2АОДК-315/160-8/10У1	315/160	6000	50	750/600	40/22,8	92,4/91,4	0,82/0,74	2,4/2,6	1,1/1,1	6,0/6,0	365	6400
2АОДК-400/200-8/10У1	400/200	6000	50	750/600	51/28,4	92,8/91,7	0,82/0,74	2,4/2,7	1,1/1,1	6,0/6,0	400	7500
2АОДК-250/150-10/12У1	250/150	6000	50	600/500	36/26,5	92,0/90,7	0,73/0,60	2,6/2,8	1,2/1,2	6,0/5,5	400	8500

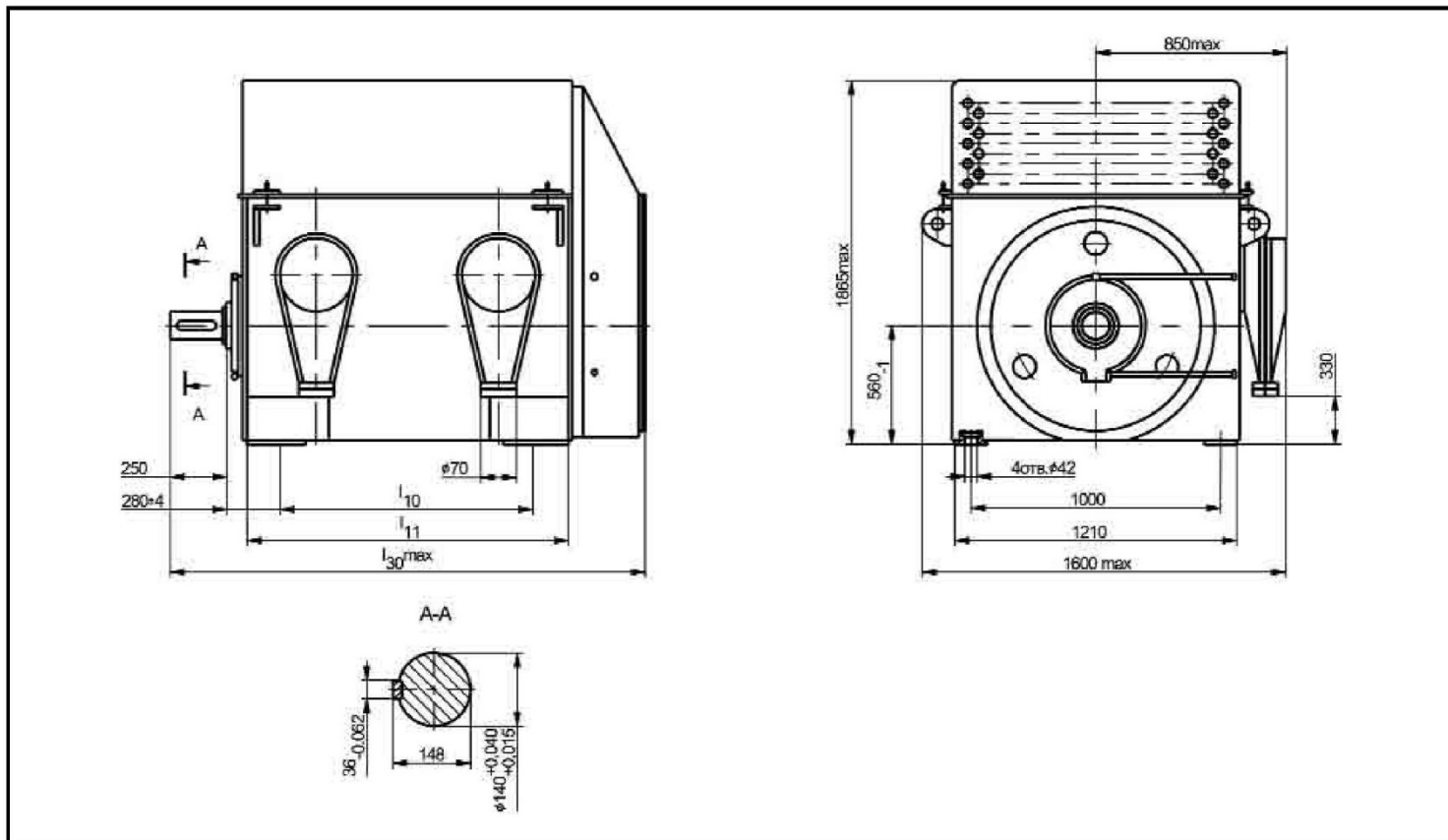
Габаритные, установочные, присоединительные размеры и масса двигателей типа 2АОД на подшипниках качения



Тип двигателя	l ₁₀	l ₁₁	l ₃₀	Масса, кг
2АОДК-1000/500-6/8У1	1120	1550	2320	8990
2АОДК-800/400-6/8У1	1000	1420	2190	8595
2АОДК-630/315-6/8У1	1000	1420	2190	8045
2АОДК-800/400-8/10У1	1120	1550	2320	9730
2АОДК-630/315-8/10У1	1000	1420	2190	8720
2АОДК-500/250-8/10У1	1000	1420	2190	8110
2АОДК-500/250-10/12У1	1120	1550	2320	9895
2АОДК-400/200-10/12У1	1000	1420	2190	8790
2АОДК-500/250-6/8У1	1000	1420	2190	7340

ЭЛЕКТРОДВИГАТЕЛИ АСИНХРОННЫЕ ДВУХСКОРОСТНЫЕ ТИПА 2АОД

Габаритные, установочные, присоединительные размеры и масса двигателей типа 2АОД на подшипниках качения с высотой оси вращения 560 мм



Тип двигателя	l_{10}	l_{11}	l_{30}	Масса, кг
2АОДК-400/170-6/8V1	1120	1490	2270	5150
2АОДК-250/125-8/10V1	1120	1490	2270	5050
2АОДК-315/160-8/10V1	1120	1490	2270	5145
2АОДК-400/200-8/10V1	1250	1640	2420	5460
2АОДК-250/150-10/12V1	1120	1550	2330	5270