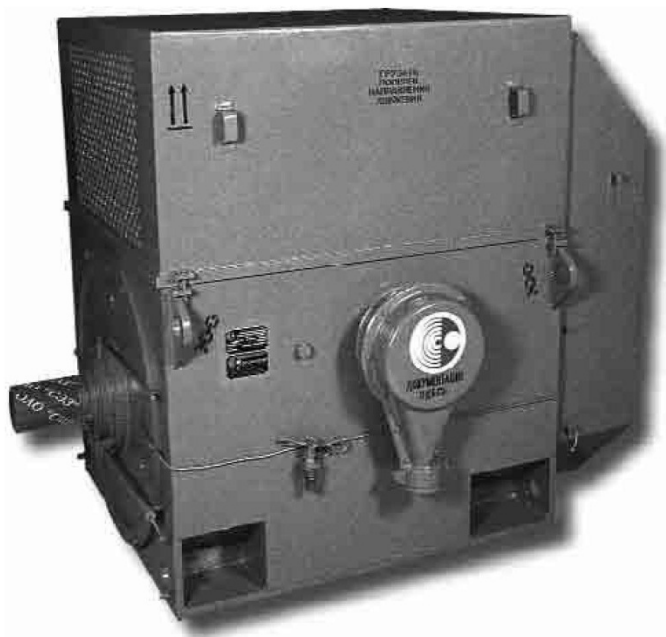
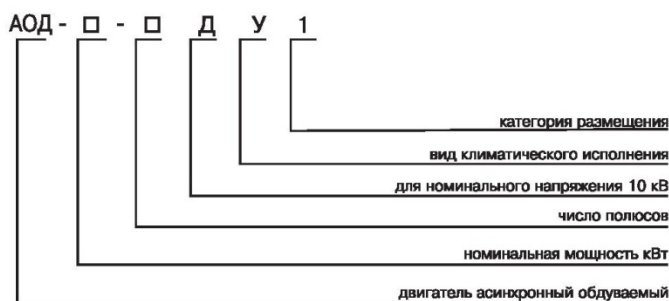


ЭЛЕКТРОДВИГАТЕЛИ АСИНХРОННЫЕ ТИПА АОД



Структура условного обозначения двигателей типа АОД



Электродвигатели асинхронные трехфазные с короткозамкнутым ротором типа АОД предназначены для привода механизмов, не требующих регулирования частоты вращения (насосы, вентиляторы, дымососы и др.).

Двигатели предназначены для работы от сети переменного тока частотой 50 Гц напряжением 3000 В, 6000 В и 10000 В.

Двигатели напряжением 3000 В изготавливаются в габаритах двигателей напряжением 6000 В с сохранением мощности.

Ток статора двигателей напряжением 3000 В в два раза больше, чем у двигателей напряжением 6000 В.

Пуск двигателей прямой, обеспечивается как при номинальном напряжении сети, так и при снижении напряжения сети за время пуска до $0,8 U_{ном}$. Двигатели допускают два пуска подряд из холодного состояния или один пуск из горячего состояния. Интервал между последующими пусками не менее трех часов. Общее количество пусков 500 за год и 10000 за срок службы.

Вид климатического исполнения двигателей – У1.

Номинальный режим работы – продолжительный S1.

Конструктивное исполнение двигателей – IM1001.

Способ охлаждения двигателей – ICA01A61.

Степень защиты двигателей – IP54, коробки выводов - IP55, наружного вентилятора - IP21.

Двигатели имеют подшипники качения с пластичной смазкой. Контроль температуры подшипников осуществляется термопреобразователями сопротивления. Соединение двигателей с приводным механизмом осуществляется посредством упругой муфты. Изоляционные материалы обмотки статора класса нагревостойкости не ниже «В». Изоляция обмотки статора термореактивная типа «Монолит 2». Обмотка статора имеет шесть выводных концов, закрепленных на четырех изоляторах в коробке выводов. Соединение фаз обмотки – звезда. Контроль температуры обмотки и сердечника статора осуществляется шестью термопреобразователями, заложеными в пазы статора. Двигатели допускают правое и левое направление вращения. Изменение направления вращения осуществляется только из состояния покоя.

Серия электродвигателей АОД по техническим параметрам и присоединительным размерам соответствует серии ДАЗО4-560.

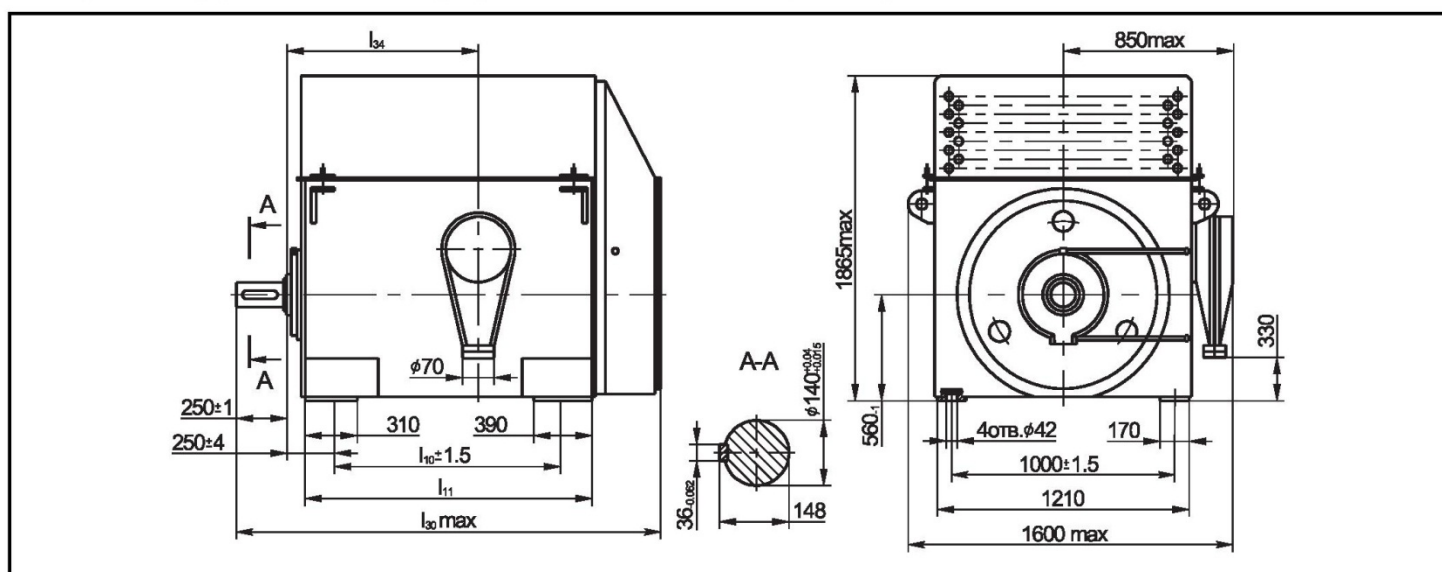
Двигатели могут быть укомплектованы подшипниками SKF или FAG.

ЭЛЕКТРОДВИГАТЕЛИ АСИНХРОННЫЕ ТИПА АОД

Основные характеристики двигателей типа АОД напряжением 3 и 6 кВ

Тип двигателя	Мощность, кВт	Синхронная частота вращения, об/мин	Направление вращения	КПД, %	cosφ, о.е.	Ток статора, А		Mmax Mnom	Ms Mnom	Iki Inom	Маховый момент, кгм ²	
						3 кВ	6 кВ				ротора	допустимый механизма
АОД-630-8У1	630	750	левое и правое	94,9	0,79	162	81	2,2	1,3	6,2	490	11 000
АОД-800-8У1	800	750		95,1	0,8	202	101	2,2	1,3	6	600	13 000
АОД-1000-8У1	1000	750		95,3	0,8	252	126	2,2	1,3	6	700	15 000
АОД-400-10У1	400	600		93,8	0,76	108	54	2,4	1,3	6,0	470	12 000
АОД-500-10У1	500	600		94,1	0,78	132	66	2,2	1,3	6,0	520	15 000
АОД-630-10У1	630	600		94,7	0,78	164	82	2,2	1,3	5,8	700	18 000
АОД-800-10У1	800	600		94,9	0,8	203	101,5	1,8	1,2	5,2	750	21 400
АОД-800-6У1	800	1000		95,0	0,85	192	96	2,2	1,2	6,5	390	6 000
АОД-1000-6У1	1000	1000		95,5	0,85	238	119	2,2	1,2	6,5	430	7 000
АОД-1250-6У1	1250	1000		95,8	0,86	292	146	2,2	1,2	6,5	520	8 000
АОД-1600-6У1	1600	1000		96,0	0,86	374	187	2,2	1,2	6,5	640	9 400
АОД-1000-4У1	1000	1500		95,2	0,88	230	115	2,4	1,1	7,0	250	1 900
АОД-1250-4У1	1250	1500		95,5	0,88	186	143	2,5	1,1	7,0	280	2 200
АОД-1600-4У1	1600	1500		95,8	0,88	366	183	2,3	1,1	7,0	340	2 200
АОД-1000-4У1	1000	1500	левое	95,2	0,88	230	115	2,4	1,1	7,0	250	1 900
АОД-1250-4У1	1250	1500		95,5	0,88	286	143	2,5	1,1	7,0	280	2 200
АОД-1600-4У1	1600	1500		95,8	0,88	366	183	2,3	1,1	7,0	340	2 200

Габаритные, установочные, присоединительные размеры и масса двигателей типа АОД



Тип двигателя	l ₀	l ₁	l ₃₀	l ₃₄	Масса, кг
АОД-630-8У1	1000	1400	2190	930	5150
АОД-800-8У1	1250	1640	2430	1170	5700
АОД-1000-8У1	1250	1640	2430	1170	5950
АОД-400-10У1	1000	1400	2190	930	5100
АОД-500-10У1	1000	1400	2190	930	5300
АОД-630-10У1	1250	1640	2430	1170	5970
АОД-800-10У1	1250	1640	2430	1170	6150

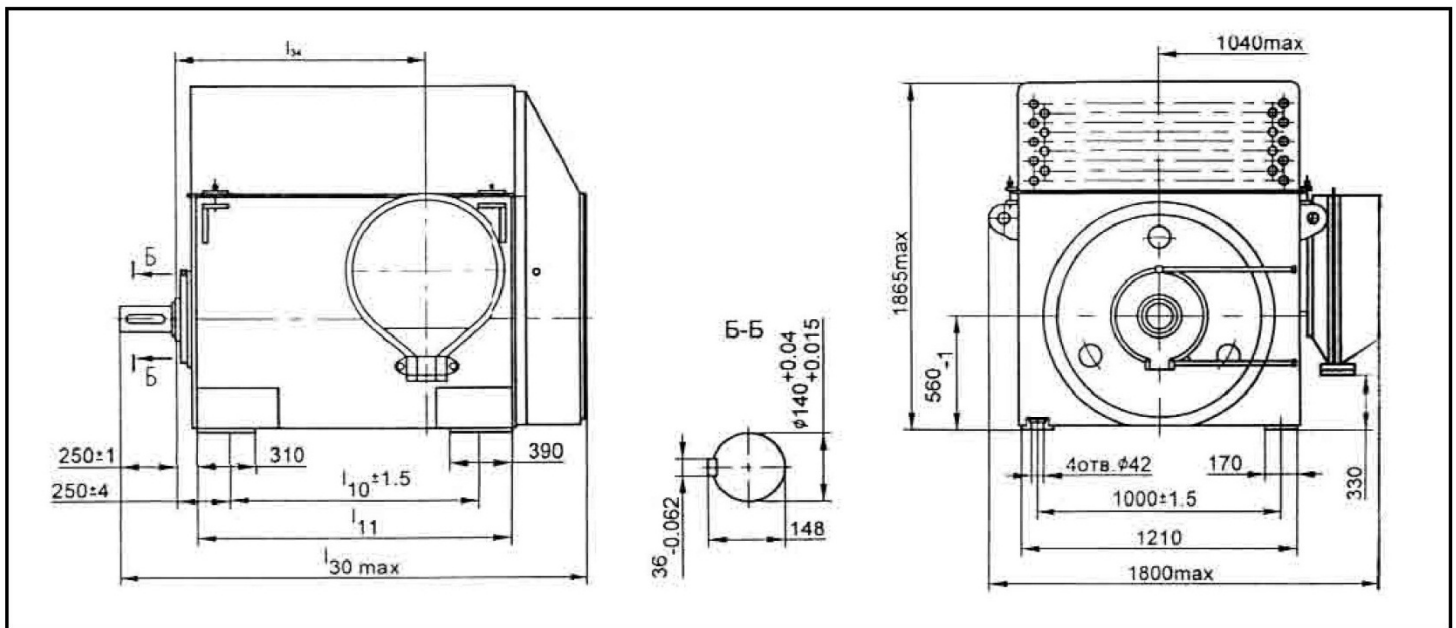
Тип двигателя	l ₀	l ₁	l ₃₀	l ₃₄	Масса, кг
АОД-800-6У1	1000	1400	2190	930	5050
АОД-1000-6У1	1000	1400	2190	930	5330
АОД-1250-6У1	1250	1640	2430	1170	5980
АОД-1600-6У1	1250	1640	2430	1170	6440
АОД-1000-4У1	1000	1400	2190	930	4890
АОД-1250-4У1	1000	1400	2190	930	5140
АОД-1600-4У1	1250	1640	2430	1170	5820

ЭЛЕКТРОДВИГАТЕЛИ АСИНХРОННЫЕ ТИПА АОД

Основные характеристики двигателей типа АОД напряжением 10 кВ

Тип двигателя	Мощность, кВт	Синхронная частота вращения, об/мин	Направление вращения	КПД, %	cosφ, о.е.	Ток статора, А	$\frac{M_{max}}{M_{nom}}$	$\frac{M_s}{M_{nom}}$	$\frac{I_{ki}}{I_{nom}}$	Маховый момент, кгм ²	
										ротора	допустимый механизма
АОД-1000-4 ДУ1	1000	1500	Правое	95	0,88	69	2,2	6,5	1,0	230	1440
АОД-1250-4 ДУ1	1250	1500	Правое	95,3	0,88	86	2,2	6,5	1,0	285	1760
АОД-1600-4 ДУ1	1600	1500	Правое	95,6	0,89	109	2,2	6,5	1,0	320	2160
АОД-1000-4 ДУ1	1000	1500	Левое	95	0,88	69	2,2	6,5	1,0	230	1440
АОД-1250-4 ДУ1	1250	1500	Левое	95,3	0,88	86	2,2	6,5	1,0	285	1760
АОД-1600-4ДУ1	1600	1500	Левое	95,6	0,89	109	2,2	6,5	1,0	320	2160
АОД-800-6ДУ1	800	1000	Правое и левое	94,9	0,84	58	2,3	6,5	1,2	415	4920
АОД-1000-6ДУ1	1000	1000		95,2	0,85	71	2,3	6,5	1,2	520	5600
АОД-1250-6ДУ1	1250	1000		95,5	0,86	88	2,2	6,5	1,2	555	6400
АОД-630-8ДУ1	630	750		94,5	0,78	49	2,1	5,5	1,2	500	8800
АОД-800-8ДУ1	800	750		94,7	0,8	61	2,1	5,5	1,2	645	10900
АОД-1000-8 ДУ1	1000	750		95	0,8	76	2,1	5,5	1,2	690	14000

Габаритные, установочные, присоединительные размеры и масса двигателей типа АОД напряжением 10 кВ



Тип двигателя	l_{10}	l_{11}	l_{30}	l_{34}	Масса, кг
АОД-1000-4ДУ1	1000	1400	2190	930	4910
АОД-1250-4ДУ1	1250	1640	2430	1170	5540
АОД-1600-4ДУ1	1250	1640	2430	1170	5740
АОД-800-6ДУ1	1000	1400	2190	930	5270
АОД-1000-6ДУ1	1250	1640	2430	1170	5980
АОД-1250-6ДУ1	1250	1640	2430	1170	6130
АОД-630-8ДУ1	1000	1400	2190	930	5210
АОД-800-8ДУ1	1250	1640	2430	1170	5900
АОД-1000-8ДУ1	1250	1640	2430	1170	5950