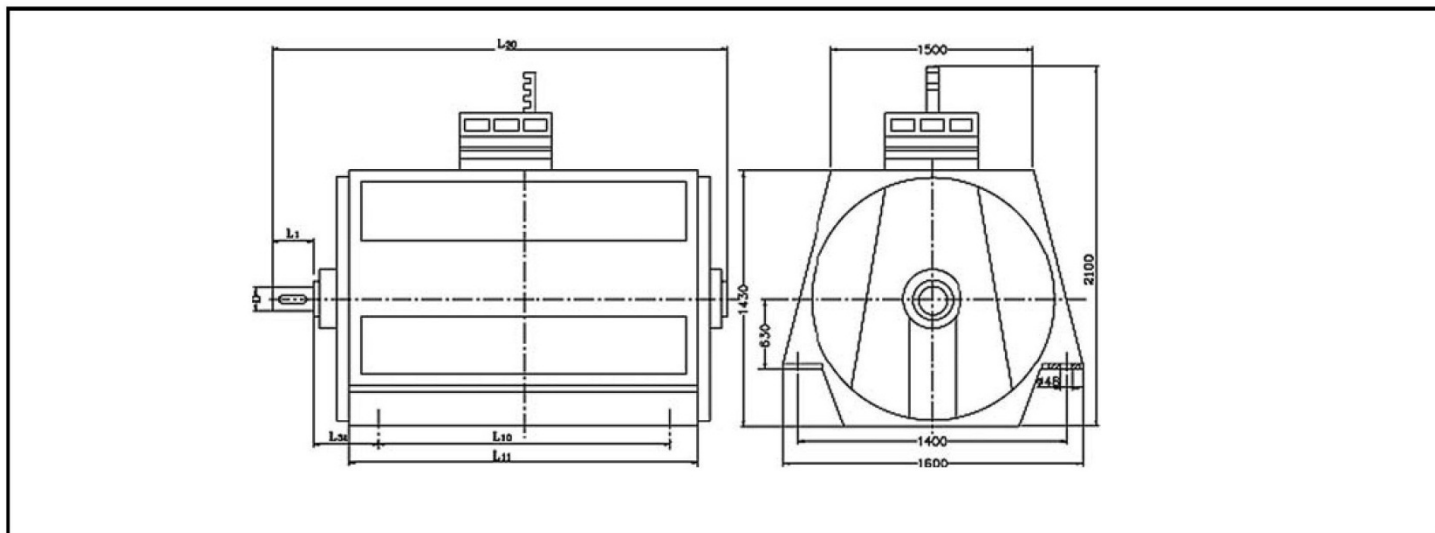


СЕРИИ АСИНХРОННЫХ ДВИГАТЕЛЕЙ С КОРОТКОЗАМКНУТЫМ РОТОРОМ

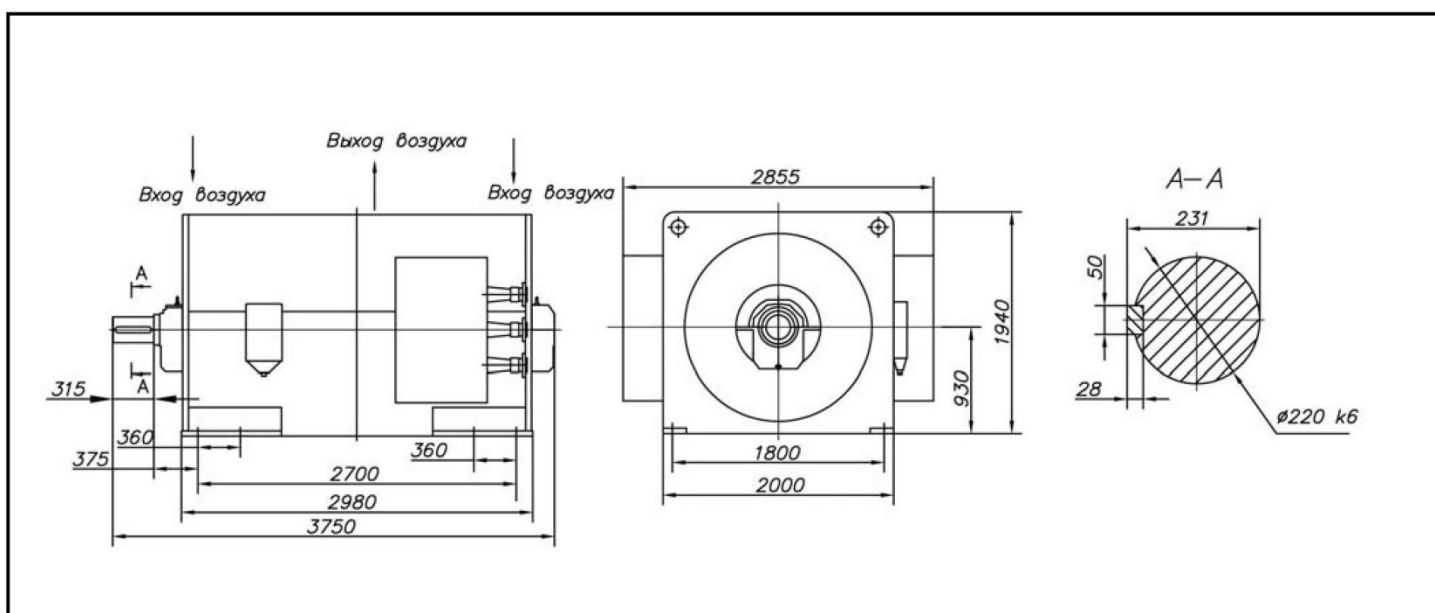
ДАП, ДАП-М

Габаритные, установочные, присоединительные размеры и масса двигателей



Тип двигателя	L ₃₀	L ₁₀	L ₁₁	L ₁	D	L ₃₁	Масса, кг
ДАП 14-49-4МУХЛ4	2100	1400	1650	250	130	250	6000
ДАП 14-49-4Т4	2100	1400	1650	250	130	250	6000
ДАП 14-59-4МУХЛ4	2220	1400	1750	250	140	315	6600
ДАП 14-69-4МУХЛ4	2300	1600	1850	250	150	250	7250
ДАП 14-79-4МУХЛ4	2470	1600	1950	300	160	315	8000

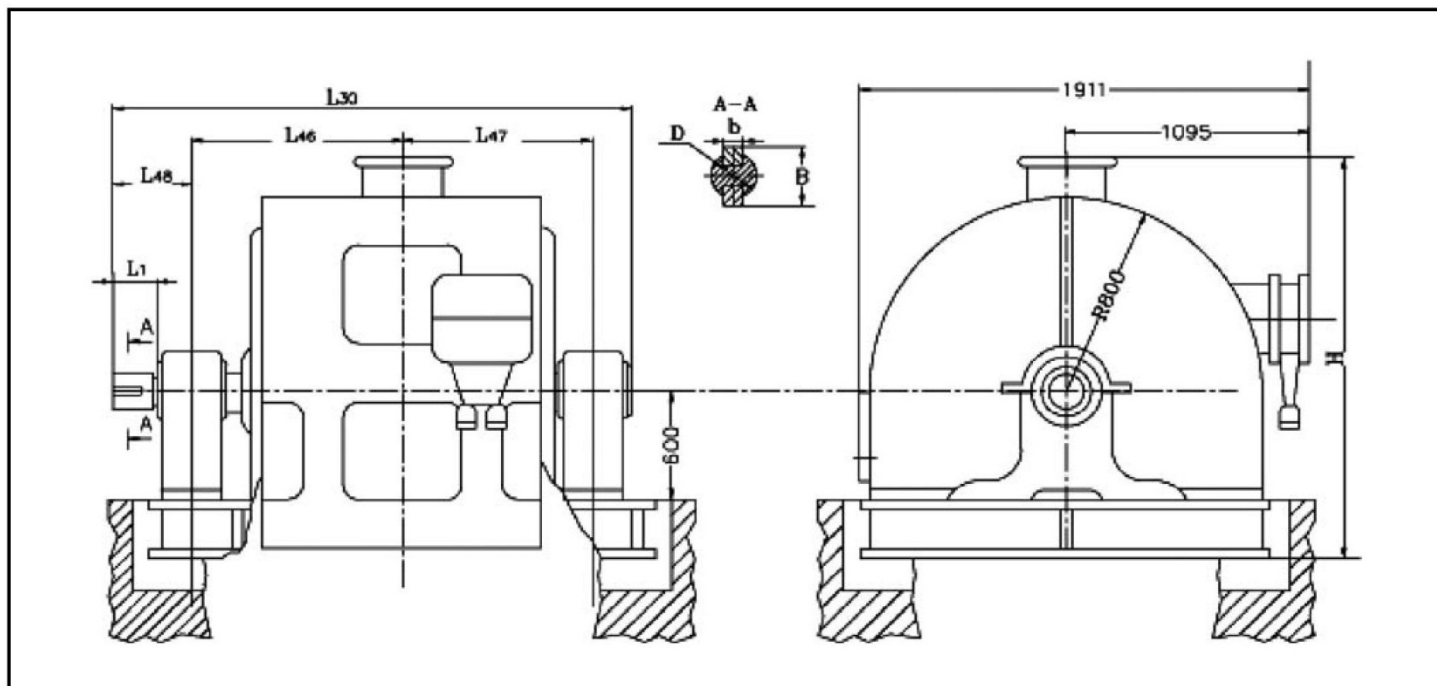
Габаритные, установочные, присоединительные размеры и масса двигателей ДАП-6750 -Б-1500УЗ



СЕРИИ АСИНХРОННЫХ ДВИГАТЕЛЕЙ С КОРОТКОЗАМКНУТЫМ РОТОРОМ

ДАП, ДАП-М

Габаритные, установочные, присоединительные размеры и масса двигателей (продолжение)



Тип двигателя	L ₃₀	L ₄₆	L ₄₇	L ₄₈	L ₁	B	H	D	b	Масса, кг
ДАП 14-49-4УХЛ4	2810	1100	1100	440	250	138	2120	130	28	7450
ДАП 14-49-4Т4	2810	1100	1100	440	250	138	2120	130	28	7450
ДАП 14-59-4УХЛ4	2920	1150	1150	445	250	150	2120	140	36	8220
ДАП 14-59-4Т4	2920	1150	1150	445	250	150	2120	140	36	8220
ДАП 14-69-4УХЛ4	3050	1180	1250	445	250	161	2170	150	40	9140
ДАП 14-79-4УХЛ4	3120	1220	1280	420	200	171	2170	160	40	10140

Размеры в миллиметрах

Электродвигатели асинхронные с короткозамкнутым ротором типа ДАП15-83-4/8У4, 50 Гц

Степень защиты IP44, Способ охлаждения IC0161, Режим работы S1

Основные характеристики

Тип двигателя	Мощность, кВт	Напряжение, В	Частота вращения, об/мин	КПД, %	Коэффициент мощности	$\frac{M_{max}}{M_{nom}}$	Масса, кг
ДАП15-83-4/8У4	2500/500	10000	1500/750	95,0/90,0	0,87/0,42	3,2/5,5	15150