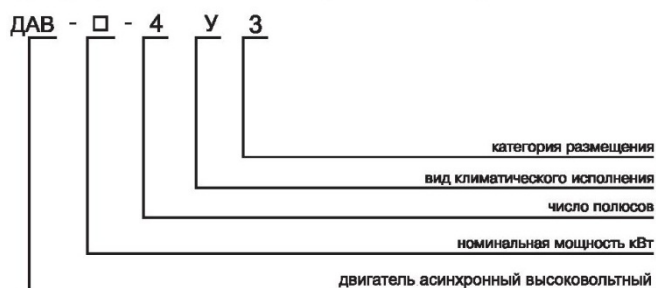


# ЭЛЕКТРОДВИГАТЕЛИ АСИНХРОННЫЕ ТИПА ДАВ



Структура условного обозначения двигателей типа ДАВ



Электродвигатели асинхронные трехфазные с короткозамкнутым ротором серии ДАВ предназначены для привода механизмов, не требующих регулирования частоты вращения (насосы, вентиляторы, дымососы и др.).

Двигатели предназначены для работы от сети переменного тока частотой 50 Гц напряжением 6000 В.

Вид климатического исполнения – У3.

Номинальный режим работы – продолжительный S1.

Конструктивное исполнение двигателей – IM1001.

Способ охлаждения двигателей – IC01.

Степень защиты – IP23, коробки выводов - IP55.

Пуск двигателей прямой, от полного напряжения сети. Двигатели допускают два пуска подряд из холодного состояния или один пуск из горячего состояния. Интервал между последующими пусками не менее трех часов. Общее количество пусков за срок службы не более 20000.

Двигатели имеют подшипники качения с пластичной смазкой. Соединение двигателей с приводным механизмом осуществляется посредством упругой муфты. Изоляционные материалы обмотки статора класса нагревостойкости не ниже «В». Изоляция обмотки статора термореактивная типа «Монолит-2». Обмотка статора имеет шесть выводных концов, закрепленных на четырех изоляторах в коробке выводов. Соединение фаз обмотки – звезда. Двигатели допускают правое и левое направление вращения. Изменение направления вращения осуществляется только из состояния покоя.

Электродвигатели серии ДАВ являются аналогами двигателей А4-355

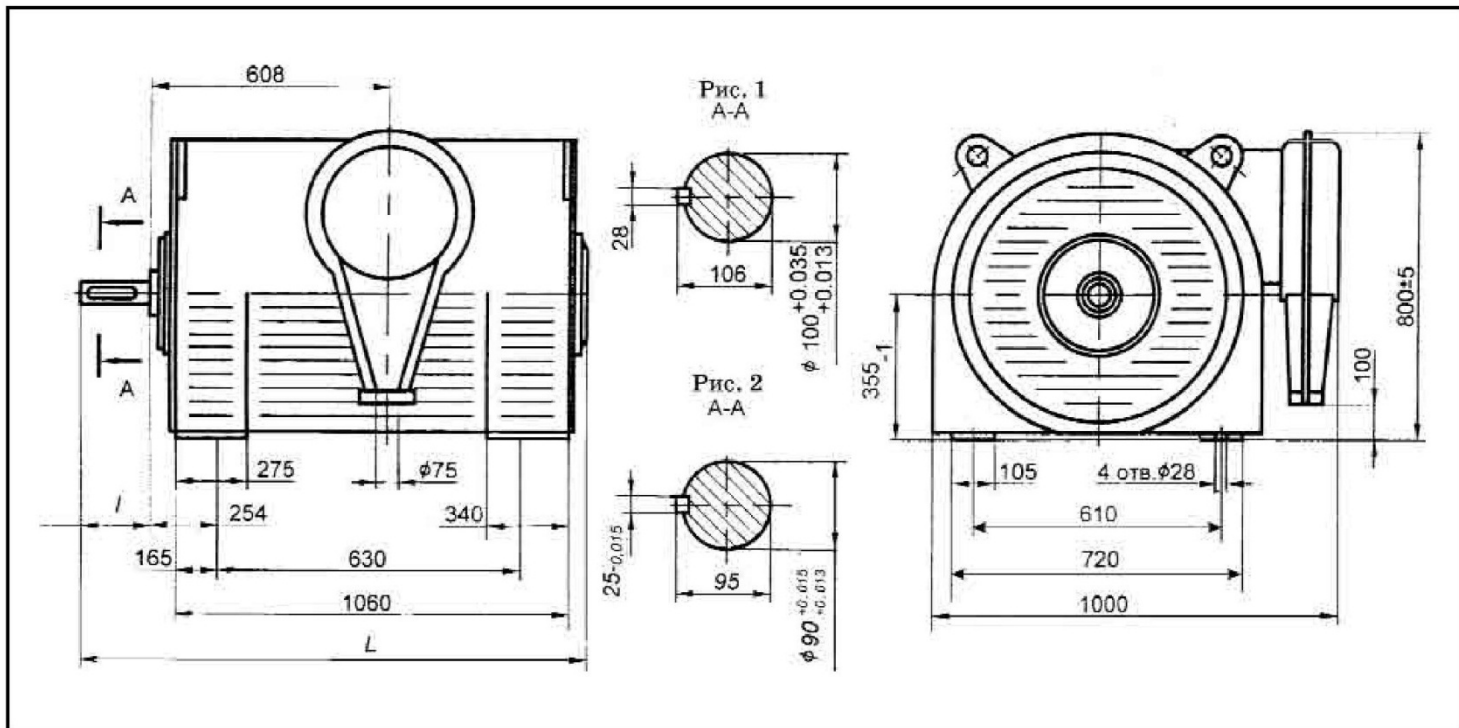
Двигатели могут быть укомплектованы подшипниками SKF или FAG.

## Основные характеристики двигателей типа ДАВ

Тип двигателя	Мощность, кВт	Синхронная частота вращения, об/мин	КПД, %	cosφ, о.е.	Ток статора, А	$\frac{M_{max}}{M_{nom}}$	$\frac{M_s}{M_{nom}}$	$\frac{I_{ki}}{I_{nom}}$	Маховый момент, кгм <sup>2</sup>		Масса, кг
									ротора	допустимый механизма	
ДАВ-250-4У3	250	1500	92,5	0,88	29	2,2	1	6	6,91	33	1420
ДАВ-315-4У3	315	1500	92,7	0,88	36,5	2	1	6	7,28	40	1450
ДАВ-200-4У3	200	1500	91,7	0,86	25	2	1	7	6,91	33	1420

# ЭЛЕКТРОДВИГАТЕЛИ АСИНХРОННЫЕ ТИПА ДАВ

Габаритные, установочные, присоединительные размеры двигателей типа ДАВ



Тип двигателя	L	Рисунок	I
ДАВ-250-4У3	1422	1	210
ДАВ-315-4У3	1422	1	210
ДАВ-200-4У3	1382	2	170