

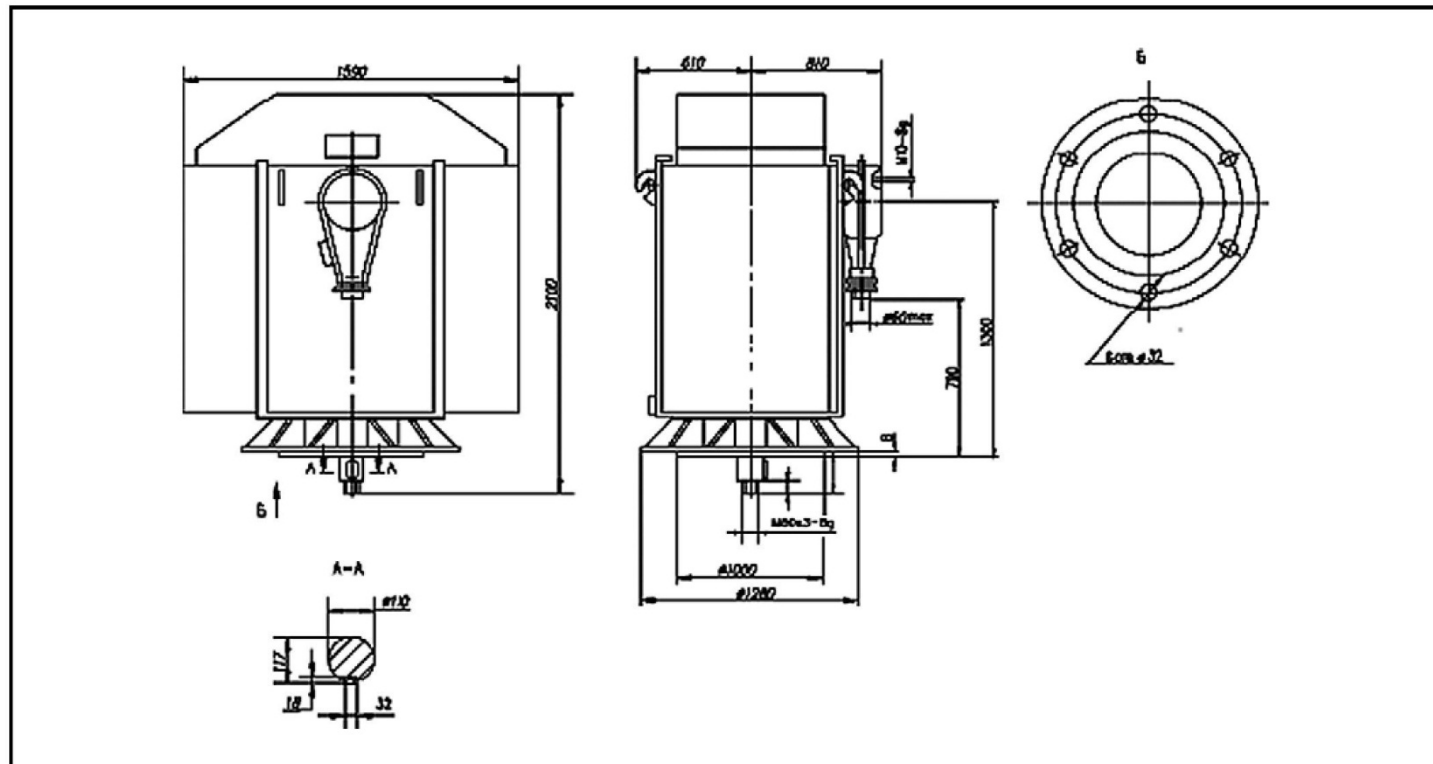
Электродвигатели асинхронные трехфазные с короткозамкнутым ротором типа АОВ, 6000 В, 50 Гц вертикального исполнения для привода насоса

Степень защиты IP44, двигателя 4АОВ-400У-4У3 - IP54, двигателя АОВ-74/315-4У3 - IP44; Форма исполнения IM 3011; Режим работы S1

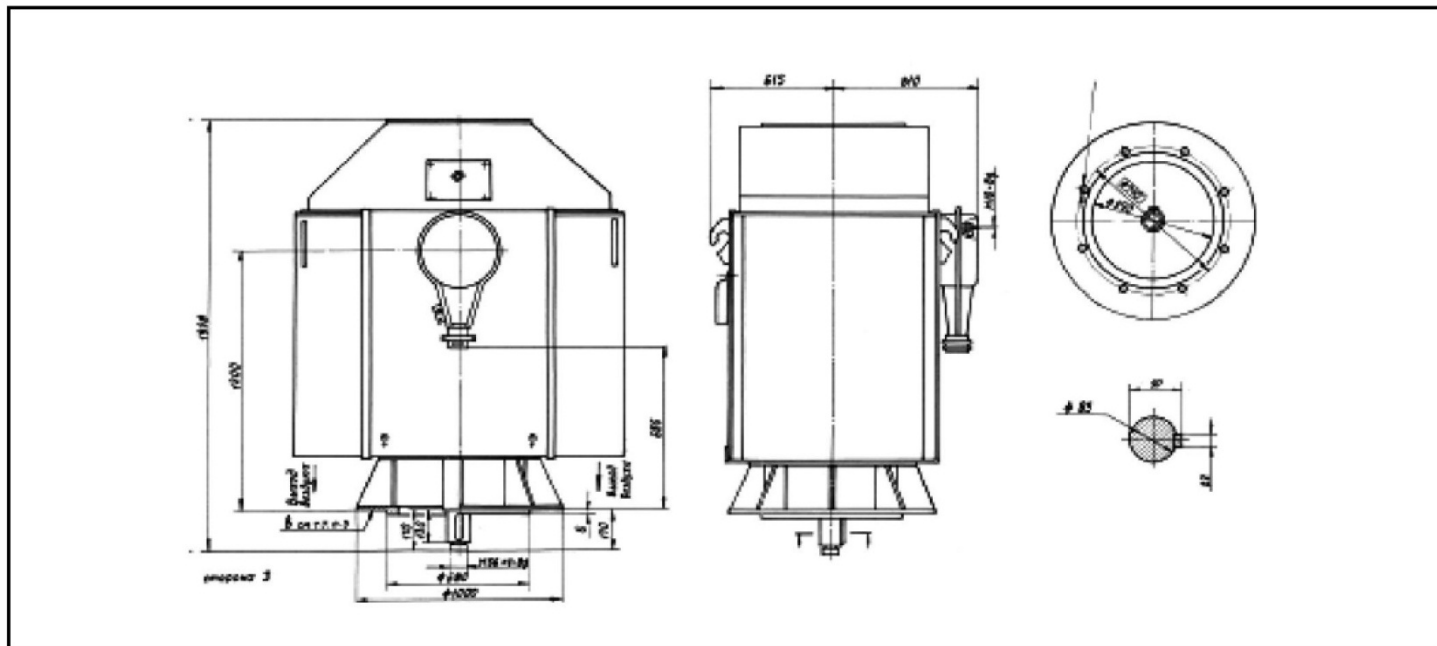
Основные характеристики

Тип двигателя	Мощность, кВт	Частота вращения, об/мин	КПД, %	Коэффициент мощности	$\frac{M_{max}}{M_{nom}}$	Максимально допустимый маховый момент, кг·м <sup>2</sup>	Способ охлаждения	Масса, кг
АОВ-250-6-1500У1	250	1500	93,4	0,87	2,5	680	IC01A61	2400
АОВ-74/315-4У3	315	1500	93,5	0,87	2,2	400	IC0151	2300
АОВ-400У-4У3	500	1500	94,8	0,88	2,6	500	IC0161	3420
АОВ-560-10-1500У3	560	1500	94,2	0,86	3,0	1300	IC0 161	4400
АОВ-400-10-1500ТВ3	400	1500	93,9	0,87	2,8	800	IC0 161	3840
4АОВ-400У-4М3	500	1500	94,8	0,88	2,6	600	IC0 161	3420
АОВ-400-6-1500ТВ3	400	1500	94,4	0,87	2,7	800	IC0 161	3420
АОВ-400-3.3-1500ТВ4	400	1500	94,5	0,86	2,5	800	IC0 161	3560
АОВ-315-6-1500У3	315	1500	93,8	0,86	2,7	680	IC0 161	2905

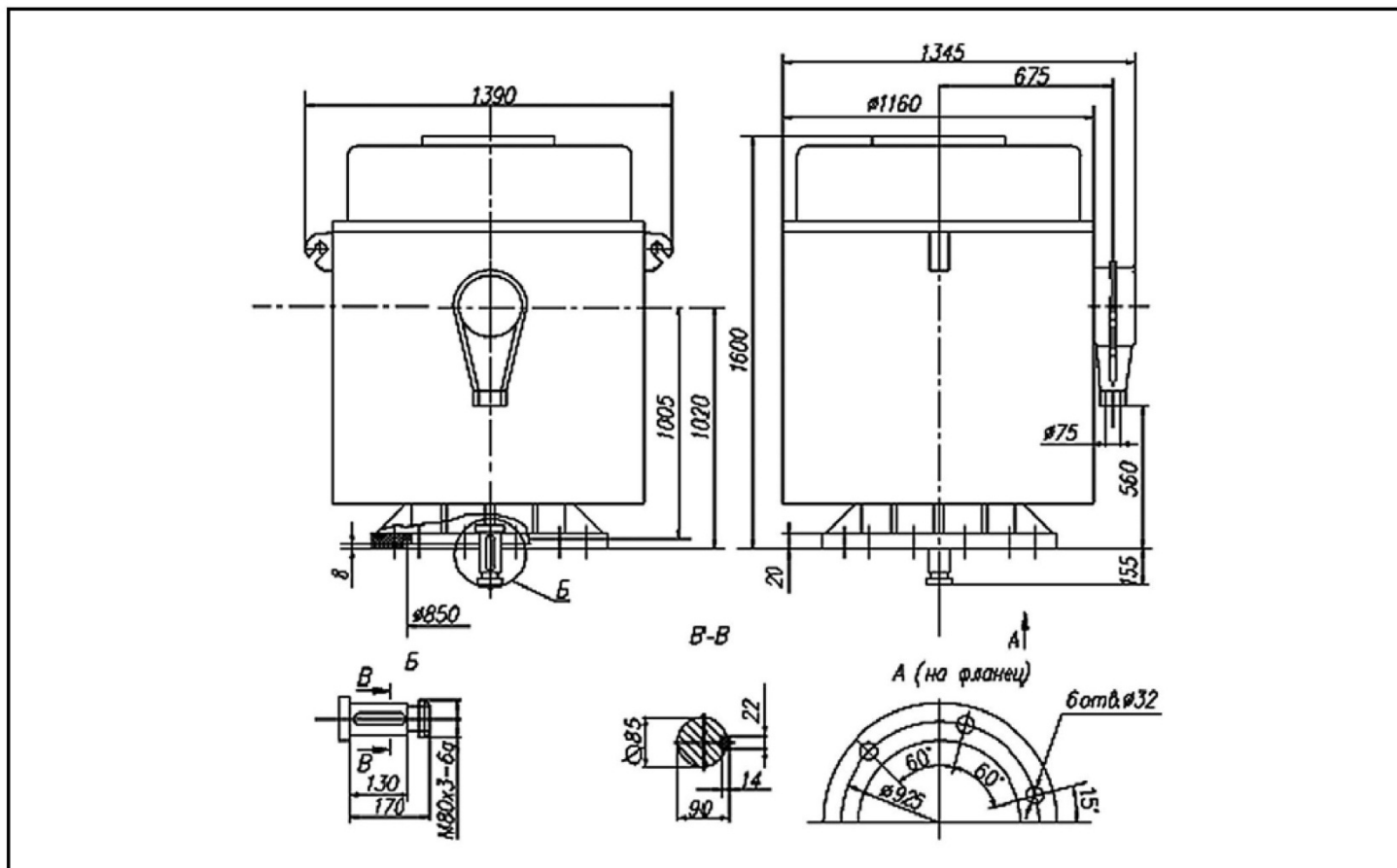
Габаритные, установочные, присоединительные размеры и масса двигателей



4АОВ-400У-4У3 Масса 3420 кг



АОВ-250-6-1500У3 Масса 2890 кг



АОВ-74/315-4У3 Масса 2300 кг