

ЭЛЕКТРОДВИГАТЕЛИ АСИНХРОННЫЕ СЕРИИ АОК и АОК4

Электродвигатели переменного тока с фазным ротором серии АОК и АОК4 предназначены для привода механизмов с тяжелыми условиями пуска (транспортёры, ковочноштамповочные прессы и др.) и механизмов требующих регулирования частоты вращения:

- для механизмов, момент которых не зависит от частоты вращения, регулирование частоты вращения допускается в диапазоне $(1,0 - 0,8)I_{ном}$ двигателя АОК-630-10-1000УХЛ1 в диапазоне $(1,0 - 0,1)I_{ном}$
- для механизмов, момент которых изменяется по вентиляторной характеристике, регулирование частоты вращения допускается в диапазоне $(1,0 - 0,2)I_{ном}$

Двигатели предназначены для работы от сети переменного тока частотой 50 Гц напряжением 6000 В и 10000 В.

Номинальный режим работы продолжительный, двигатели допускают перемежающийся режим работы с продолжительностью нагрузки (НП) 60%.

Пуск двигателей от полного напряжения сети с включенными в цепь ротора пусковыми сопротивлениями с помощью станции управления.

Двигатели должны допускать не менее 1500 пусков в год и 25000 за срок службы, ток статора должен быть не более $I_{ном}$.

Двигатели АОК400-6-600УХЛ1 допускают 70 включений в час с током статора, не превышающим $1,5 I_{ном}$.

Соединение двигателей с приводным механизмом осуществляется посредством упругой муфты.

Двигатели имеют подшипники качения с пластичной смазкой.

Изоляционные материалы обмотки статора и ротора класса нагревостойкости "F" с температурным использованием по классу "B". Изоляция обмотки статора терморезистивная типа "Монолит-2".

Обмотка статора имеет шесть выводных концов, закрепленных на четырех изоляторах в коробке выводов.

Соединение фаз обмоток звезда.

Двигатели допускают правое и левое направление вращения. Изменение направления вращения осуществляется только из состояния покоя.

Структура условного обозначения:

АОК-99/XX-X-XXX1

АОК - асинхронный двигатель обдуваемый с фазным ротором

99 - диаметр сердечника статора в см

XX - длина сердечника статора в см

X - число полюсов размещения

XXX - климатическое исполнение

АОК-XXXX-XXX-XX-X

АОК - асинхронный двигатель обдуваемый с фазным ротором

XXXX - мощность, кВт

XXX - напряжение, кВ

XX - число полюсов

X - климатическое исполнение и категория размещения

АОК4-450У-10У1

4 - номер серии

450 - высота оси вращения в мм

У - условная длина двигателя

10 - число полюсов

У1 - климатическое исполнение и категория размещения

Электродвигатели асинхронные с фазным ротором серии АОК, 50 Гц

Степень защиты двигателей АОК-260-6-1000Т1, АОК-630-6-1000Т1, АОК3-200-6-1000Т1 и АОК-400-0,38-600У1 - IP54;

Способ охлаждения двигателей АОК-250-6-1000Т1 и АОК-630-6-1000Т1 - IC0151; Режим работы S1; Форма исполнения IM 1001

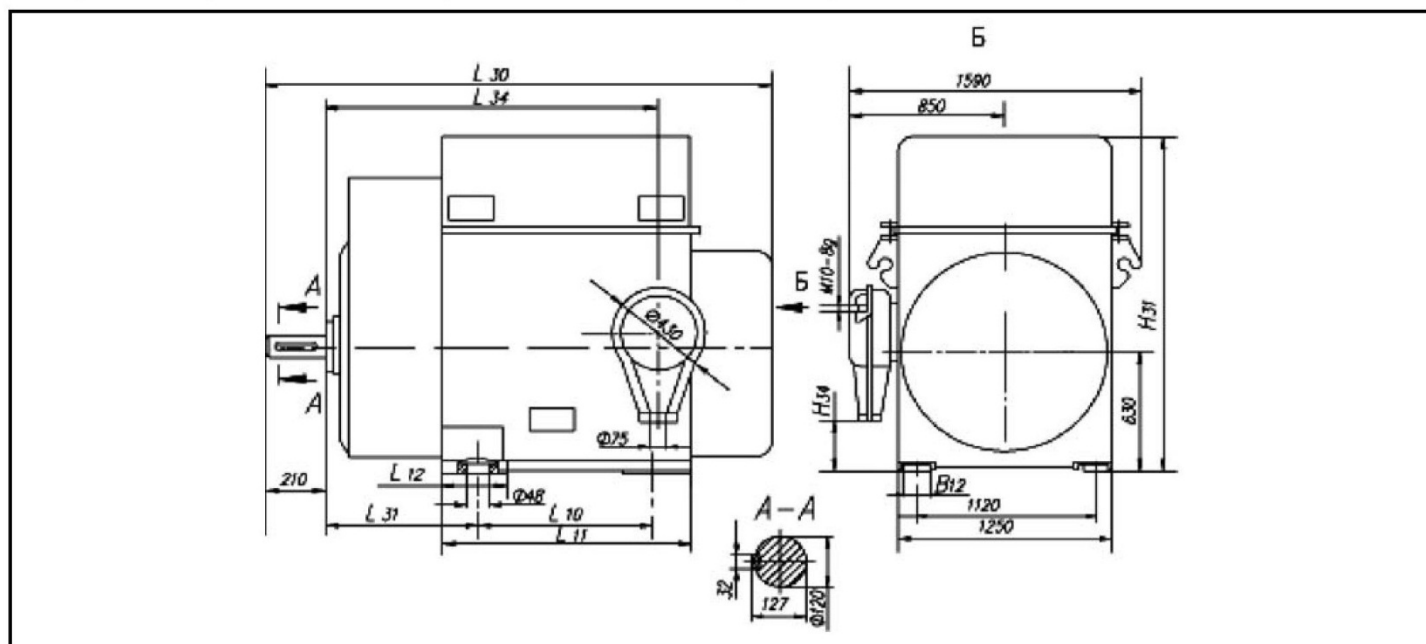
Основные характеристики

Тип двигателя	Мощность, кВт	Напряжение, В	Частота вращения, об/мин	КПД, %	Коэффициент мощности	$\frac{M_{max}}{M_{nom}}$	Масса, кг
АОК-2700-6-1000У2	2700	6000	1000	95,3	0,87	1,8	
АКП-1000-6-1000УХЛ1	1000	6000	1000	94,6	0,88	2,2	5765
АОК3-1000-6-1000УХЛ1	1000	6000	1000	94,6	0,88	2,3	5920
АОК-99/45-6УХЛ1	630	6000	1000	94,5	0,89	2,7	4500
АОК-99/45-6УХЛ1	630	3000	1000	94,5	0,89	2,7	4500
АОК-630-10-1000УХЛ4	630	10000	1000	94,0	0,90	2,5	5500
АОК-630-6-1000Т1	630	6000	1000	94,4	0,89	2,7	5060
АОК-26-6-1000Т1	260	6000	1000	93,3	0,86	2,6	3215
АОК3-200-6-1000У1	200	6000	1000	92,3	0,79	3,0	2620
АОК-99/70-10У1	500	10000	600	93,5	0,81	2,3	5600
АОК-500-6-600УХЛ 1	500	6000	600	93,5	0,79	2,3	5740
АОК-400-6-600УХЛ4	400	6000	600	93,7	0,82	2,4	4580
АОК-400-10-600УХЛ4	400	10000	600	93,3	0,80	2,5	5100
АОК-400-0,38-600У1	400	380	600	93,4	0,81	2,2	4400
АОК4-450У-10У1	315	6000	600	93,1	0,78	2,2	3150
АОК-400-6-500УХЛ1	400	6000	500	93,2	0,63	2,6	5175
АОК-250-6-500У1	250	6000	500	91,0	0,7	2,1	3940
АОК-250-6,6-500Т1	250	6600	500	92,8	0,75	2,4	4735
АОК3-630-6-600УХЛ 1	630	6000	600	94,0	0,82	2,3	6250

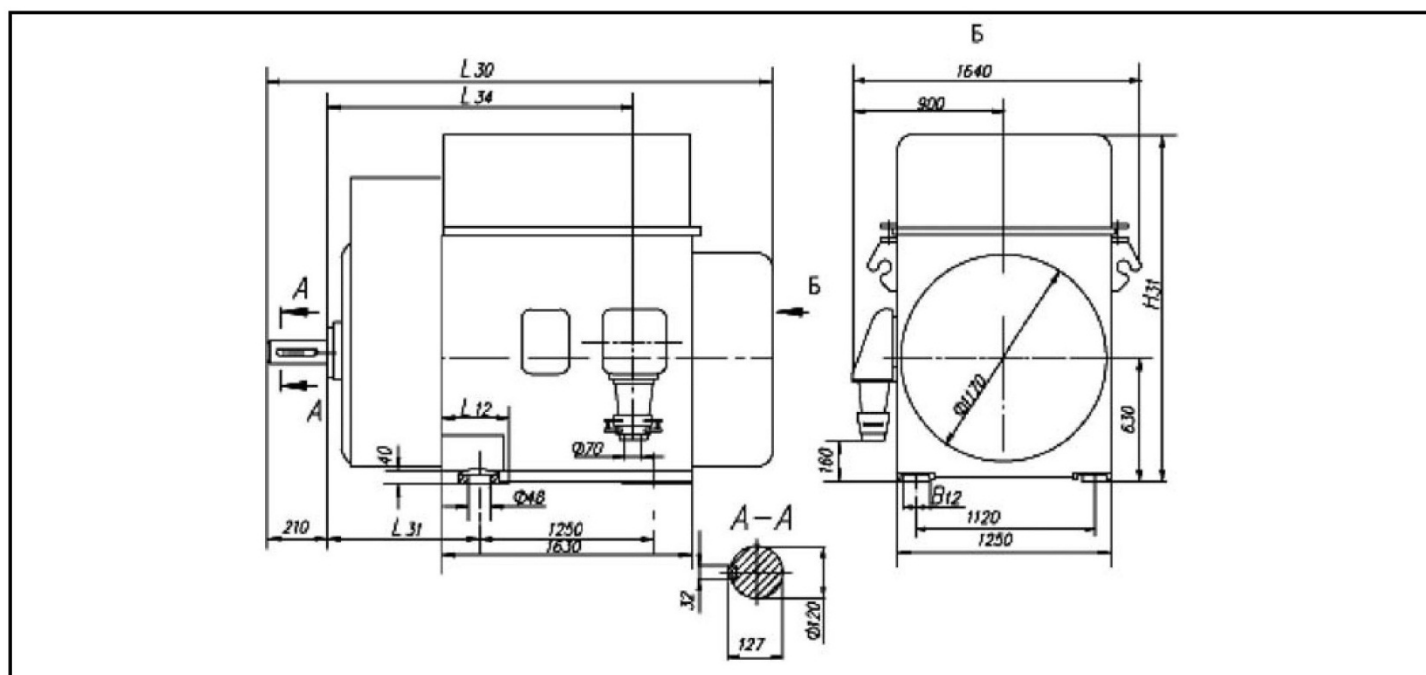
СЕРИИ АСИНХРОННЫХ ДВИГАТЕЛЕЙ С ФАЗНЫМ РОТОРОМ

АОК, АОК4

Габаритные, установочные, присоединительные размеры



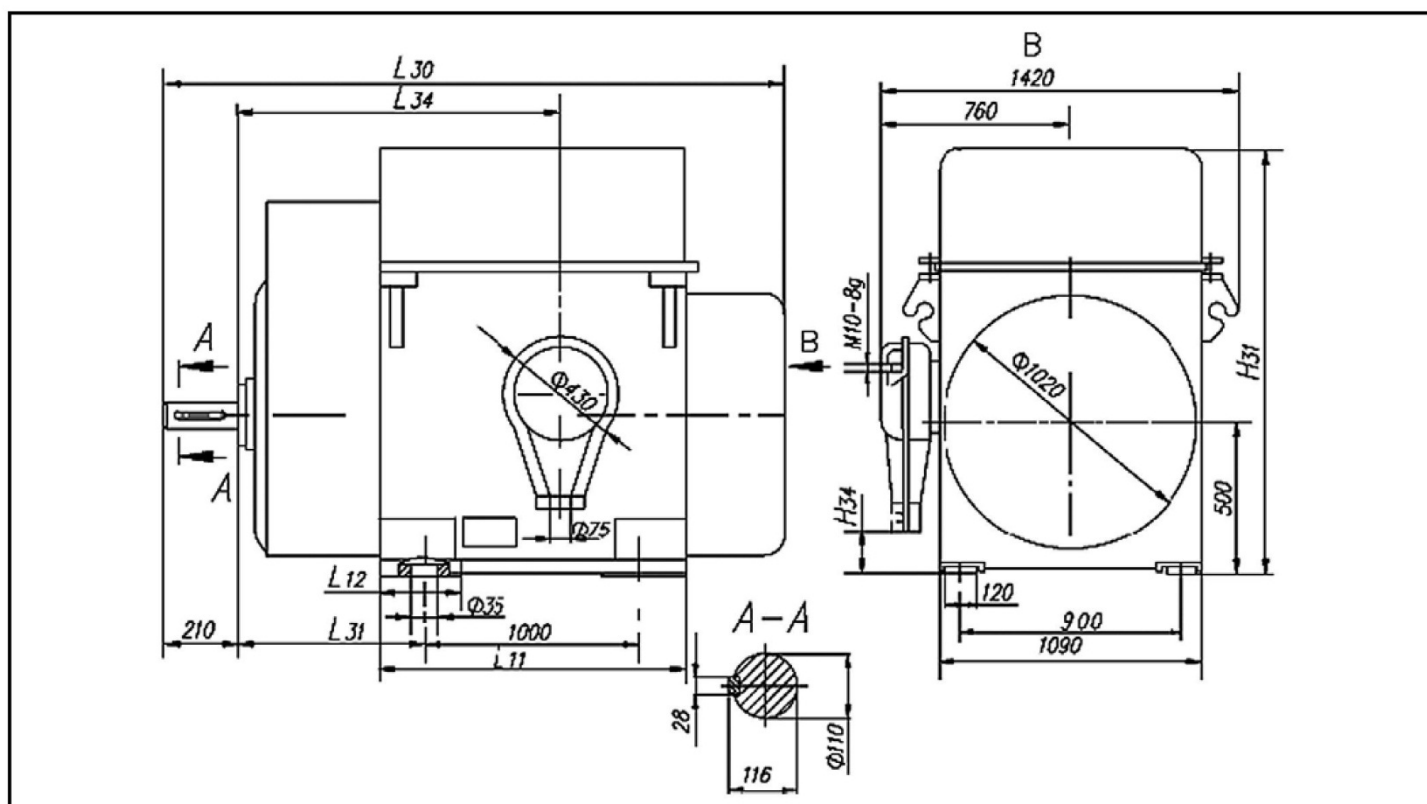
Тип двигателя	B ₁₀	L ₁₀	L ₁₁	L ₁₂	L ₃₀	L ₃₁	L ₃₄	H ₃₁	H ₃₄	Масса, кг
АОК3-1000-6-1000УХЛ1	145	1250	1630	480	2780	630	1730	1885	230	5920
АОК-99/45-6УХЛ1	130	900	1210	350	2365	530	1330	1820	215	4500
АОК-400-6-600УХЛ1	145	900	1210	350	2465	630	1435	1820	215	4580
АОК-400-0,38-600У1	145	900	1210	350	2465	630	1435	1820	215	4400
АОК-250-6,6-500Т1	145	1250	1630	475	2680	530	1630	1740	230	4735



СЕРИИ АСИНХРОННЫХ ДВИГАТЕЛЕЙ С ФАЗНЫМ РОТОРОМ

АОК, АОК4

Тип двигателя	B ₁₂	L ₁₂	L ₃₀	L ₃₁	L ₃₄	H ₃₁	Масса, кг
АОК-99/70-10У1	130	330	2695	530	1640	1745	5600
АОК-400-10-600УХЛ1	145	480	2695	530	1630	1740	5100
АОК-500-6-600УХЛ1	130	330	2695	530	1640	1745	5740
АОК-630-10-1000УХЛ1	154	480	2780	630	1730	1820	5500



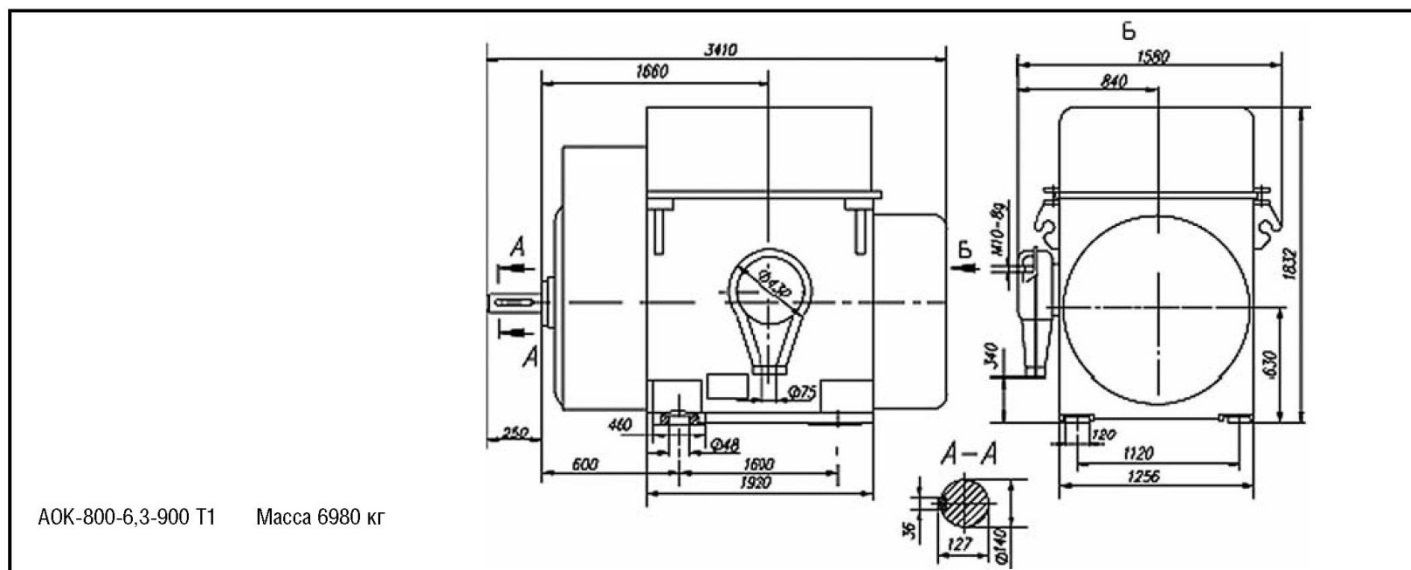
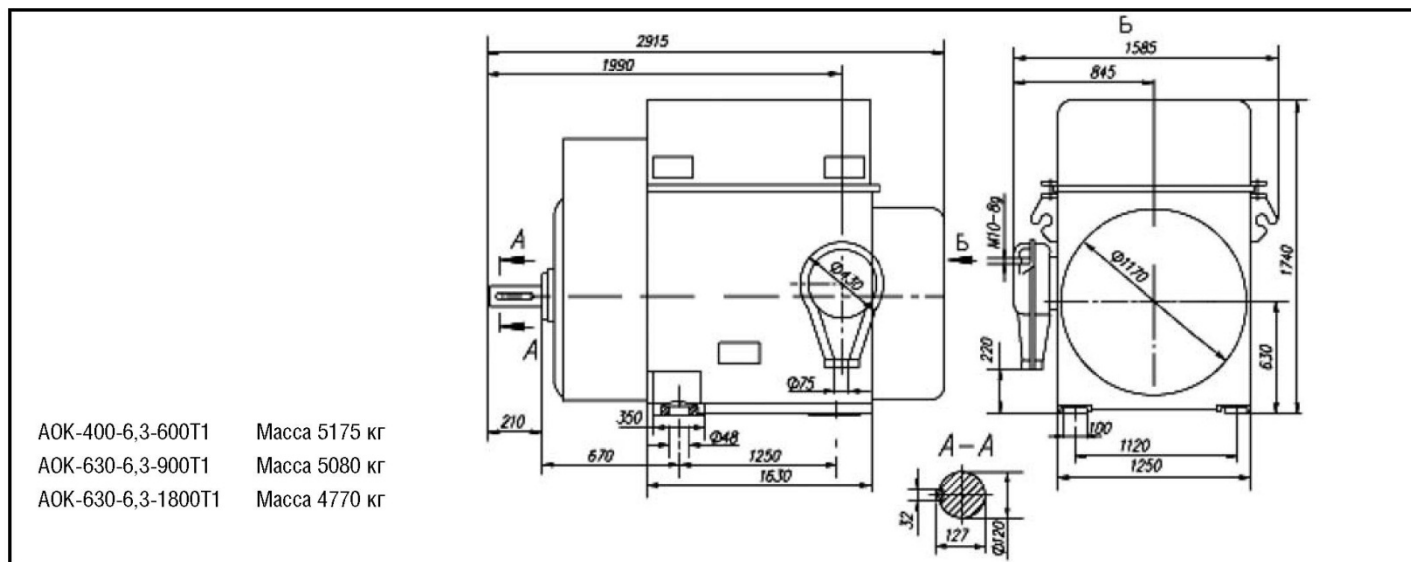
Тип двигателя	L ₁₁	L ₁₂	L ₃₀	L ₃₁	L ₃₄	H ₃₁	H ₃₄	Масса, кг
АОК-250-6-500У1	1400	370	3570	500	1430	1500	230	3940
АОК4-450У-10У1	1290	330	2430	450	940	1470	205	3150

СЕРИИ АСИНХРОННЫХ ДВИГАТЕЛЕЙ С ФАЗНЫМ РОТОРОМ

АОК

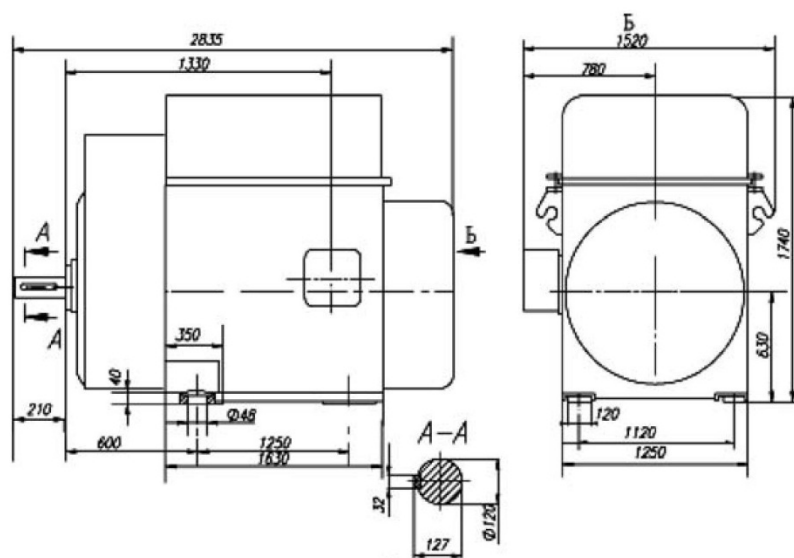
Электродвигатели асинхронные с фазным ротором серии АОК, 60 Гц
Степень защиты IP44, Форма исполнения IM 1001, Способ охлаждения IC0161, Режим работы S1

Тип двигателя	Мощность, кВт	Напряжение, В	Частота вращения, об/мин	КПД, %	Коэффициент мощности	Mmax / Mnom
АОК-630-6.3-1800Т1	630	6300	1800	93,1	0,90	3,2
АОК-630-6.3-900Т1	630	6300	900	94,2	0,82	2,6
АОК-800-6.3-900Т1	800	6300	900	94,7	0,85	2,7
АОК-400-6.3-600Т1	400	6300	600	93,8	0,73	2,5
АОК-400-0.46-600Т1	400	460	600	94,2	0,80	2,0
АОК-315-0.46-600Т1 60Гц	315	460	600	92,3	0,73	2,0
АОК-250-0.46-600Т1 60Гц	250	460	600	92,0	0,68	2,5
АОК-800-6-750УХЛ1	800	6000	750	94,6	0,79	
АОК-1000-3-750УХЛ1	1000	3000	750	94,8	0,82	
АОК-315-0.38-500УХЛ1	315	380	500	92,5	0,75	
АОК-2500-10-1500У1	2500	10000	1500	95,4	0,9	
АОК-800-10-1000У1	800	10000	1000	94,2	0,87	
АОК-2000-10-750У1	2000	10000	750	94,8	0,88	

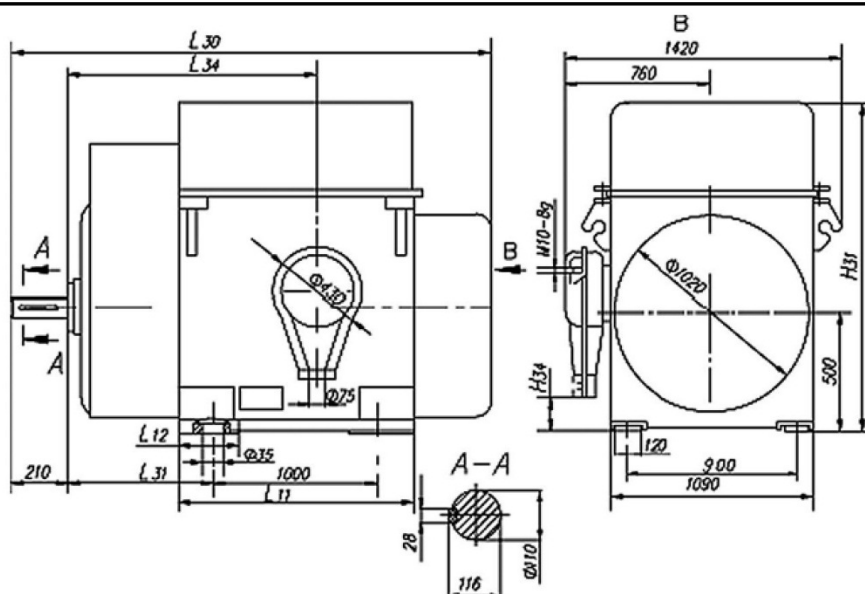


СЕРИИ АСИНХРОННЫХ ДВИГАТЕЛЕЙ С ФАЗНЫМ РОТОРОМ

АОК



АОК-400-0,46-600Т1 Масса 5185 кг



Тип двигателя	L ₁₁	L ₁₂	L ₃₀	L ₃₁	L ₃₄	H ₃₁	H ₃₄	Масса, кг
АОК-250-0,46-600Т1	1360	390	2570	500	1270	1500	560	3950
АОК-315-0,46-600Т1	1360	390	2570	500	1270	1500	560	3950