

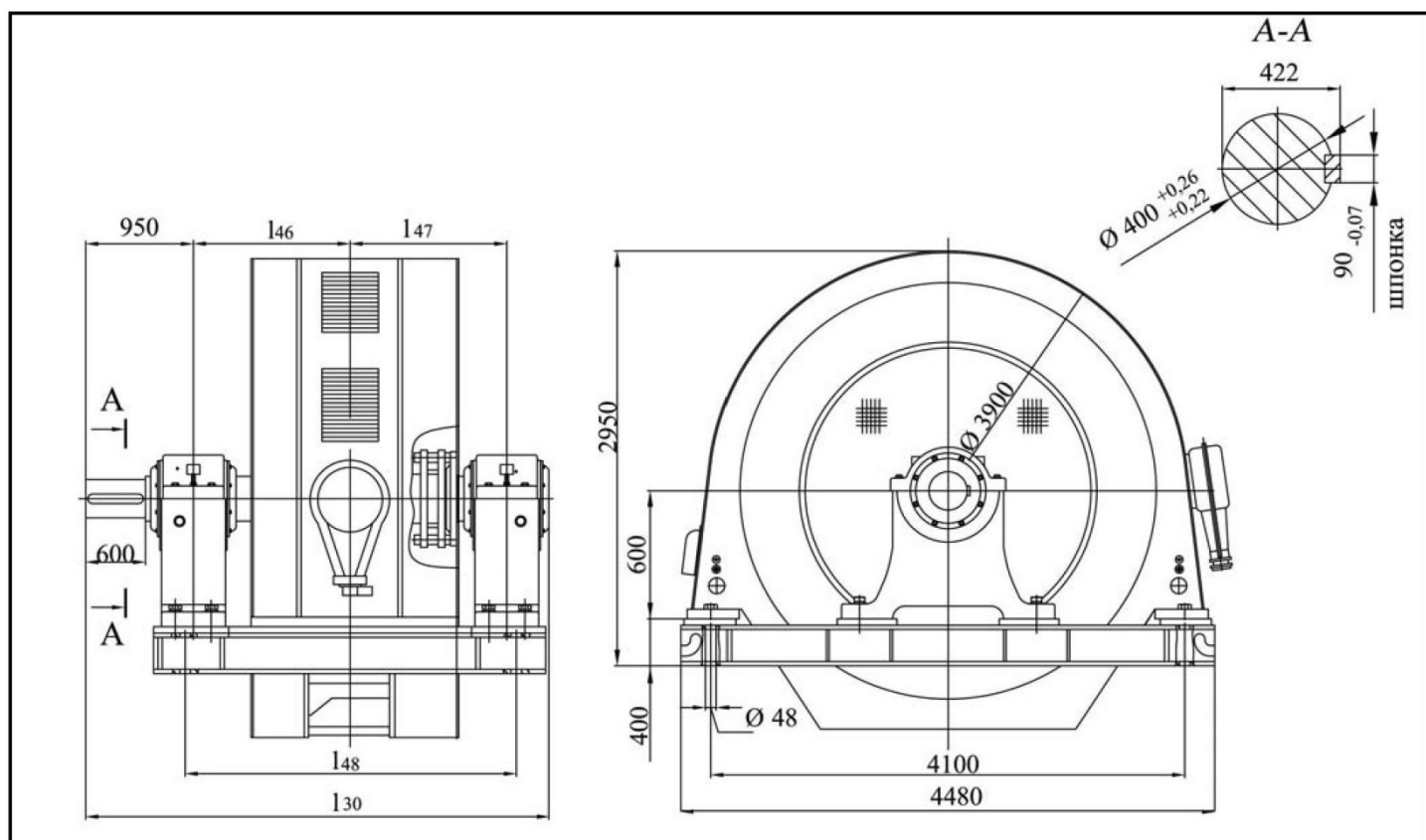
## Электродвигатели синхронные типа СДС, 6000 В, 50 Гц

Степень защиты IP00, Способ охлаждения IC01, Форма исполнения IM7311, Режим работы S1

Основные характеристики

Тип двигателя	Мощность, кВт	Напряжение, В	Частота вращения, об/мин	КПД, %	Коэффициент мощности	Напряжение возбуждения, В	Ток возбуждения, А	Масса, кг
СДС-1050-150	1050	6000	150	91,2	0,8	180	158	19300
СДС 19-46-40УХЛ4	2000	6000	150	94,6	0,9	145	230	23170
СДС 19-56-40УХЛ4	2500	6000	150	95,1	0,9	162	225	25200
СДС 19-56-48УХЛ4	1600	6000	125	94,0	0,9	210	200	27300

Габаритные, установочные, присоединительные размеры двигателей СДС 19



Тип двигателя	L <sub>10</sub>	L <sub>14</sub>	L <sub>30</sub>	L <sub>31</sub>	L <sub>46</sub>	L <sub>47</sub>	B <sub>10</sub>	Масса, кг
СДС 19-46-40УХЛ4	750	2100	3180	200	900	1000	4260	23170
СДС 19-56-40УХЛ4	850	2000	3280	350	950	1050	4260	25200
СДС 19-56-48УХЛ4	850	2150	3235	350	950	1000	4300	27300

Габаритные, установочные, присоединительные размеры двигателей СДС-1050

