

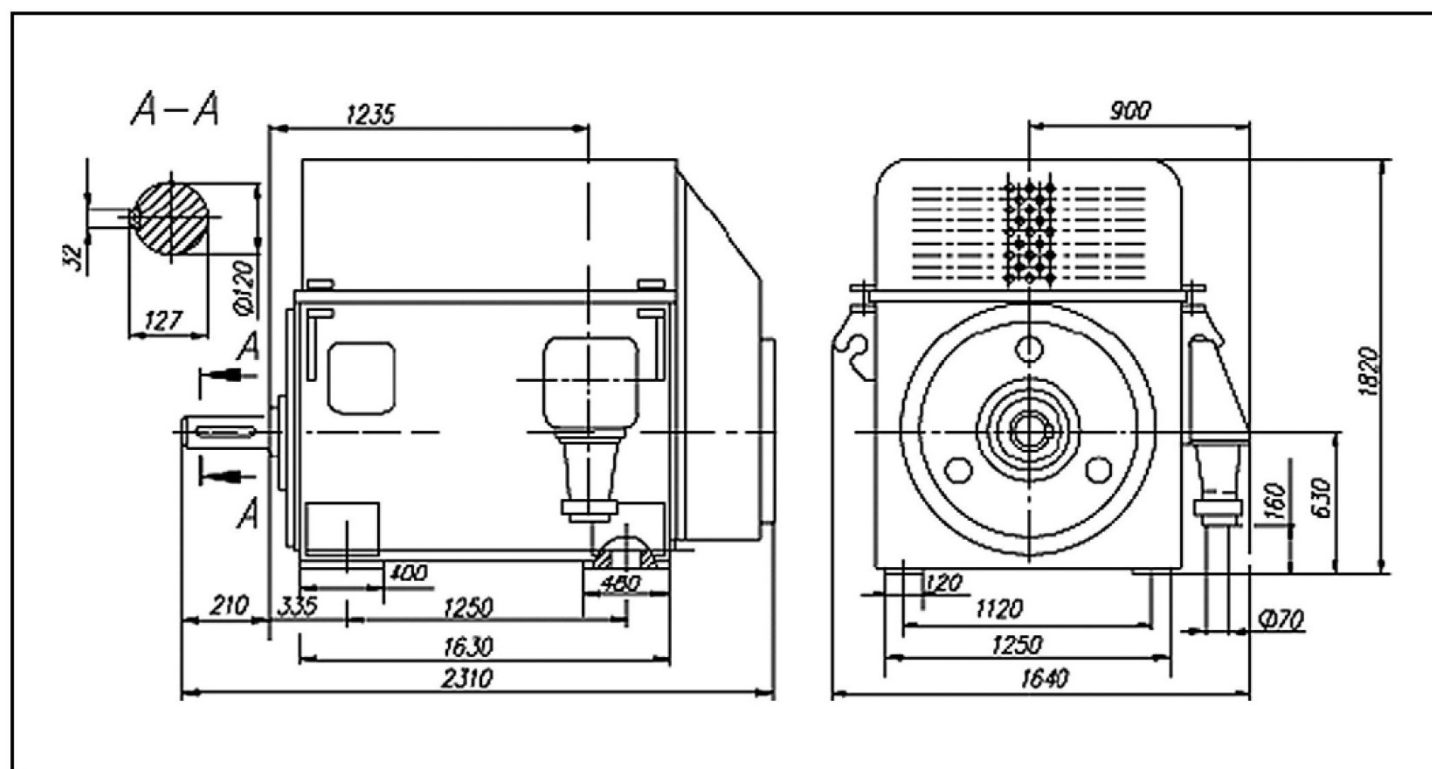
Электродвигатель асинхронный с короткозамкнутым ротором  
типа ДАЗО-800-10-1000У1, 10000 В, 50 Гц для привода насоса ГОДБ

Степень защиты IP54, Форма исполнения IM 1001, Способ охлаждения IC0161, Режим работы S1

Основные характеристики

Тип двигателя	Мощность, кВт	Частота вращения, об/мин	КПД, %	Коэффициент мощности	$\frac{M_{max}}{M_{nom}}$	Масса, кг
ДАЗО-800-10-1000У1	800	1000	94,3	0,88	1,8	5300

Габаритные, установочные, присоединительные размеры



## Электродвигатель асинхронный с короткозамкнутым ротором типа ДАЗО-400-10-600У1, 10000 В, 50 Гц для привода насоса

Степень защиты IP54, Форма исполнения IM 1001, Способ охлаждения IC0161, Режим работы S1

Основные характеристики

Тип двигателя	Мощность, кВт	Частота вращения, об/мин	КПД, %	Коэффициент мощности	$\frac{M_{max}}{M_{nom}}$	Масса, кг
ДАЗО-400-10-600У1	400	600	93,5	0,75	2,0	5410

Габаритные, установочные, присоединительные размеры

